

# Instrucciones de instalación

## Máquina centrifugadora

**WH6-7, WH6-8, WH6-11, WH6-14,  
WH6-20, WH6-27, WH6-33**

**Compass Pro**

Tipo W3...



**Electrolux**  
PROFESSIONAL



# Indice

## Indice

1	Advertencias de seguridad.....	5
1.1	Información general sobre seguridad.....	6
1.2	Sólo para uso comercial.....	6
1.3	Símbolos.....	6
2	Condiciones y exclusiones de la garantía.....	7
3	Características técnicas.....	8
3.1	Dibujo.....	8
3.1.1	WH6-7, WH6-8, WH6-11.....	8
3.1.2	WH6-14.....	9
3.1.3	WH6-20, WH6-27, WH6-33.....	10
3.2	Características técnicas.....	11
3.3	Conexiones.....	12
4	Montaje.....	13
4.1	Desembalaje.....	13
4.1.1	WH6-7, WH6-8, WH6-11.....	13
4.1.2	WH6-14, WH6-20, WH6-27, WH6-33.....	15
4.2	Instrucciones para reciclar el embalaje.....	17
4.3	Colocación.....	18
4.4	Instalación mecánica.....	19
5	Instalación naval.....	20
6	Conexión de agua.....	21
7	Conexión para los sistemas de dosificación externos.....	22
7.1	Conexión de las mangueras.....	22
7.2	Conexión eléctrica para el sistema de dosificación externo.....	23
7.2.1	Máquina con conectores.....	23
7.2.2	Máquina sin conectores.....	24
7.2.3	Salidas.....	25
7.2.4	Entradas.....	26
8	Conexión de desagüe.....	27
9	Conexión eléctrica.....	28
9.1	Instalación eléctrica.....	28
9.2	Conexiones eléctricas.....	29
9.3	Conexión de la máquina.....	31
9.4	Conexión de máquina con anillo de ferrita.....	32
9.4.1	WH6-14, WH6-20, WH6-27, WH6-33.....	32
9.5	Funciones de las placas I/O.....	33
9.5.1	Contador de monedas externo / pago central (2A).....	33
9.5.2	Pago central (2B).....	34
9.5.3	Pago central (2C).....	35
9.5.4	Salidas para señales de detergente y entradas para señales de pausa, señal de "vacío" y reducción de precio (2D).....	36
9.5.5	Reserva / pago central (2F).....	37
9.5.6	Máquina con módulo de I/O tipo 3.....	38
9.6	Conversión de los elementos de calentamiento.....	39
9.6.1	WH6-7, WH6-8 y WH6-11 se pueden convertir de 400-415 V 3 CA a 230-240 V 1 CA con potencia reducida.....	39
9.6.2	WH6-14 se pueden convertir de 380-415 V 3N CA a 220-240 V 1N CA con potencia reducida.....	40
10	Conexión de vapor.....	41
11	Al encender la máquina por primera vez.....	42
11.1	Seleccionar idioma.....	42
11.2	Seleccionar fecha y hora.....	42
12	Prueba de funcionamiento.....	43
13	Información sobre la eliminación.....	44
13.1	Eliminación del aparato al final de su vida útil.....	44
13.2	Eliminación del embalaje.....	44



## 1 Advertencias de seguridad

- El mantenimiento solo deberá realizarlo personal autorizado.
- Solo deben emplearse repuestos, accesorios y consumibles autorizados.
- Utilice solo detergente para el lavado de prendas con agua. No utilice nunca productos de limpieza en seco.
- Utilice mangueras de agua nuevas para la máquina. No hay que utilizar mangueras de agua usadas.
- En ninguna circunstancia ha de anularse el cierre de la puerta de la máquina.
- Si la máquina tiene alguna avería, deberá comunicarse lo antes posible a la persona responsable. Es muy importante para su propia seguridad y la de otras personas.
- NO DEBE MODIFICARSE ESTE APARATO.
- A la hora de realizar el mantenimiento o de reemplazar piezas, la alimentación debe estar desconectada.
- Cuando se desconecta el suministro, el operador debe comprobar si la máquina está desconectada (que se ha desenchufado y sigue desenchufada) desde cualquier punto al que tenga acceso. Si no es posible, debido a la estructura o la instalación de la máquina, se incluirá una desconexión con un sistema de bloqueo en la posición aislada.
- Según las normas de cableado: monte un interruptor multipolar antes de la máquina para facilitar la instalación y tareas de mantenimiento.
- Si la placa de datos técnicos indica voltajes o frecuencias nominales diferentes, (separados por la barra invertida /), en el manual de instalación figuran instrucciones para ajustar el aparato en función del voltaje o la frecuencia nominales que sean necesarios.
- En aparatos estacionarios que no estén preparados con medios para su desconexión de la alimentación principal, y que tengan una separación de contactos en todos los polos que proporcione una desconexión total bajo la categoría de sobretensión III, las instrucciones establecen que los medios de desconexión deben incorporarse en el cableado fijo, de acuerdo con las normas de cableado.
- Las aberturas de la base no se obstruirán con una alfombra.
- Peso máximo de ropa seca: WH6-7: 7.5 kg, WH6-8: 8.5 kg, WH6-11: 11.5 kg, WH6-14: 14.5 kg, WH6-20: 21 kg, WH6-27: 27.5 kg, WH6-33: 36.5 kg.
- Nivel de presión acústica de emisiones ponderada en A en los lugares de trabajo:
  - Lavado: WH6-7: <70 dB(A), WH6-8: <70 dB(A), WH6-11: <70 dB(A), WH6-14: <70 dB(A), WH6-20: <70 dB(A), WH6-27: <70 dB(A), WH6-33: <70 dB(A).
  - Centrifugado: WH6-7: <70 dB(A), WH6-8: <70 dB(A), WH6-11: <70 dB(A), WH6-14: <70 dB(A), WH6-20: <70 dB(A), WH6-27: <70 dB(A), WH6-33: <70 dB(A).
- Presión máxima de entrada de agua: 1000 kPa
- Presión mínima de entrada de agua: 50 kPa
- Requisitos adicionales para los siguientes países; AT, BE, BG, HR, CY, CZ, DK, EE, FI, FR, DE, GR, HU, IS, IE, IT, LV, LT, LU, MT, NL, NO, PL, PT, RO, SK, SI, ES, SE, CH, TR, UK:
  - El aparato se puede utilizar en una zona abierta al público si está equipado de fábrica con alguno de los programas siguientes: 6A01, 6A08, 6L01, 6L02, 6G05, 6G06, 6R01, 6C01, 6L31, 6L33 o 6L12.

- La máquina puede ser utilizada por niños de más de 8 años y personas con capacidad física, sensorial o mental reducida, o con falta de experiencia y conocimientos, si han sido entrenadas para utilizarla por parte de la persona responsable de su seguridad y comprenden los riesgos asociados. Los niños no deben jugar con la máquina. La limpieza y el mantenimiento no los realizarán niños sin supervisión.
- Requisitos adicionales para otros países:
  - Esta máquina no ha sido diseñada para ser utilizada por personas (inclusive menores de edad) con capacidad física, sensorial o mental reducida, o con falta de experiencia y conocimientos, a menos que hayan sido entrenadas para utilizarla por parte de la persona responsable de su seguridad. Vigile que los niños no jueguen con la máquina.
  - Este aparato se ha diseñado para usarse en tareas domésticas y similares, como: (IEC 60335-2-7) cocina de personal en tiendas, oficinas y otros entornos de trabajo; casas rurales, uso de clientes en hoteles, moteles y otros entornos de tipo residencial, alojamientos con desayuno incluido, zonas de uso comunitario en bloques de apartamentos o en lavanderías de autoservicio.

### 1.1 Información general sobre seguridad

La máquina ha sido diseñada únicamente para el lavado con agua.




No rocíe la máquina con agua.

Para evitar daños en la electrónica (y otras piezas) como resultado de condensaciones, las máquinas deben almacenarse a temperatura ambiente durante 24 horas antes de utilizarse por primera vez.

### 1.2 Sólo para uso comercial

Las máquinas de este manual se han fabricado únicamente para uso comercial e industrial.

### 1.3 Símbolos

	Precaución
	Precaución, alto voltaje
	Lea las instrucciones antes de utilizar la máquina

## 2 Condiciones y exclusiones de la garantía

Si la compra de este producto incluye cobertura de garantía, esta se otorga de acuerdo con la normativa local y sujeta a que el equipo se instale y use para los fines previstos, de acuerdo con la documentación correspondiente.

La garantía es efectiva cuando el cliente ha utilizado piezas originales y realizado el mantenimiento de acuerdo con la documentación de usuario y mantenimiento de Electrolux Professional, disponible en papel o en formato electrónico.

Electrolux Professional recomienda específicamente el uso de agentes de limpieza, aclarado y descalcificación autorizados por Electrolux Professional para obtener resultados óptimos y conservar la eficiencia del producto a lo largo del tiempo.

La garantía de Electrolux Professional no cubre:

- El coste de desplazamientos del servicio técnico para la entrega y recogida del producto.
- Instalación.
- Formación en el uso del equipo.
- Sustitución (o suministro) de piezas sujetas a desgaste salvo que sean resultado de defectos de material o fabricación, que se hayan comunicado en el plazo de una (1) semana desde la avería.
- Corrección del cableado externo.
- Corrección de reparaciones no autorizadas, así como de daños, desperfectos e insuficiencias provocados por:
  - Capacidad insuficiente o anómala de los sistemas eléctricos (corriente/voltaje/frecuencia, incluidos picos e interrupciones).
  - Suministro inadecuado o interrumpido de agua, vapor, aire, gas (incluidas impurezas u otros elementos que no cumplan los requisitos técnicos de cada equipo);
  - Piezas de fontanería, componentes o productos consumibles de limpieza que no estén autorizados por el fabricante.
  - Negligencia, mal uso, abuso o incumplimiento, por parte del cliente, de las instrucciones de uso y mantenimiento detalladas en la documentación correspondiente al equipo.
  - Incorrección o deficiencia de: instalación, reparación, mantenimiento (incluida la manipulación, las modificaciones y las reparaciones realizadas por terceros no autorizados) y modificación de los sistemas de seguridad.
  - El uso de componentes que no sean originales (como consumibles, piezas de desgaste o repuestos).
  - Condiciones ambientales que provoquen tensiones térmicas (como sobrecalentamiento/congelación) o químicas (como corrosión/oxidación).
  - Objetos extraños colocados o contenidos en el producto.
  - Accidentes o fuerza mayor.
  - Transporte y manipulación, incluidos rayaduras, abolladuras, astillamiento u otros daños del acabado del producto, salvo que dichos daños sean consecuencia de defectos de material o fabricación, comunicados en el plazo de una (1) semana desde la fecha de entrega, salvo que se haya acordado de otro modo.
- Productos en los que el número de serie original se haya eliminado, alterado o no pueda observarse con facilidad.
- Sustitución de bombillas, filtros u otros consumibles.
- Accesorios y software no autorizados o especificados por Electrolux Professional.

La garantía no incluye actividades de mantenimiento planificadas (incluidas las piezas necesarias para ello) ni el suministro de agentes de limpieza, salvo que se especifique por algún acuerdo local, sujeto a las condiciones del lugar. Consulte en el sitio web de Electrolux Professional la lista de centros de atención al cliente autorizados.

### 3 Características técnicas

#### 3.1 Dibujo

##### 3.1.1 WH6-7, WH6-8, WH6-11

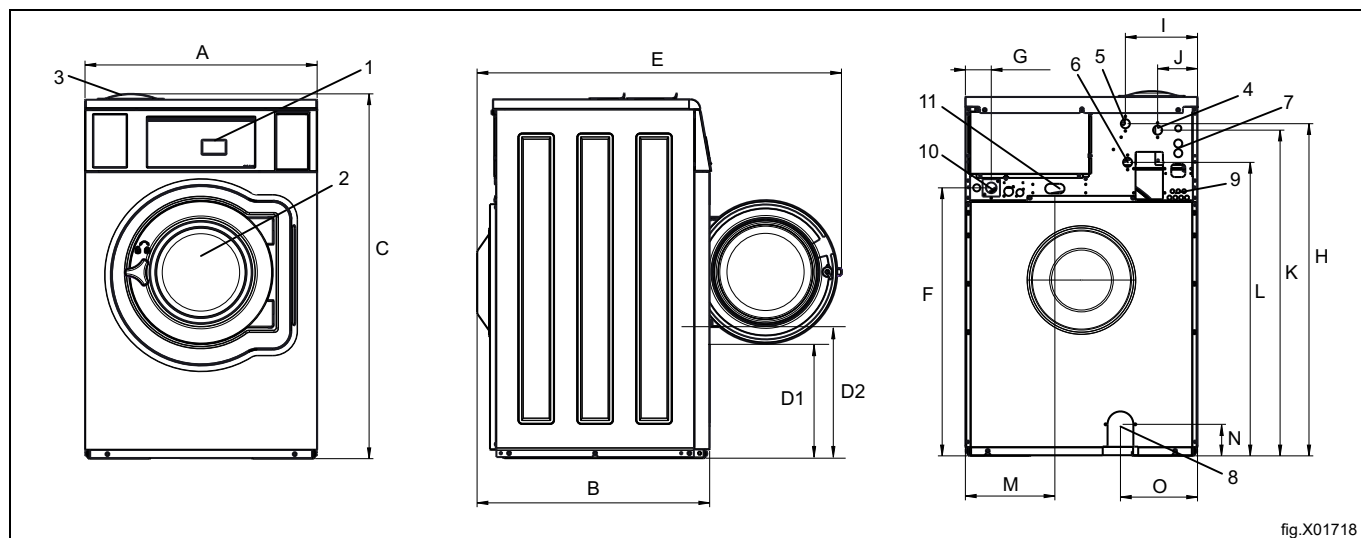


fig.X01718

1	Panel de funcionamiento
2	Abertura de la puerta, WH6-7, WH6-8: $\varnothing$ 310 mm, WH6-11: $\varnothing$ 365 mm
3	Cubeta del detergente
4	Agua fría
5	Agua caliente
6	Agua fría/caliente o agua reutilizada con presión de la red (opción)
7	Agua reutilizada del depósito o la bomba, o suministro de detergente líquido
8	Desagüe
9	Suministro de detergente líquido
10	Conexión eléctrica
11	Conexión de vapor

mm	A	B	C	D1	D2	E	F	G
WH6-7	720	720	1135	360	425	1135	835	80
WH6-8	720	720	1135	360	425	1135	835	80
WH6-11	830	770	1215	365	435	1240	920	80

mm	H	I	J	K	L	M	N	O
WH6-7	1035	215	125	1015	915	280	100	240
WH6-8	1035	215	125	1015	915	280	100	240
WH6-11	1120	215	125	1100	1000	280	105	295



3.1.2 WH6-14

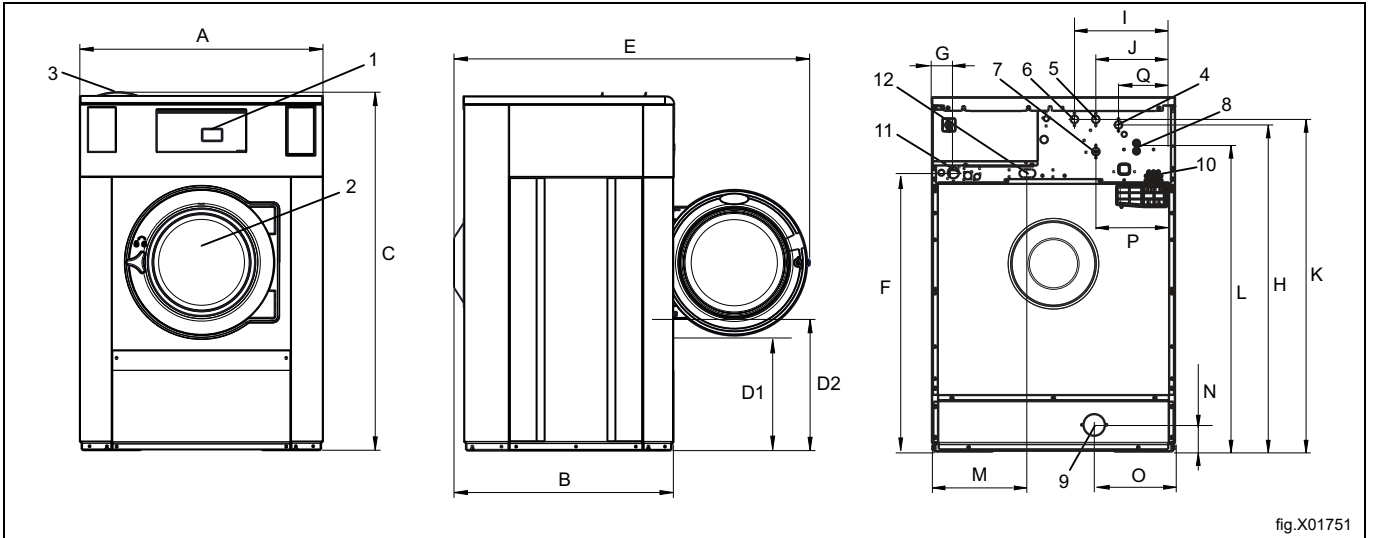


fig.X01751

1	Panel de funcionamiento
2	Abertura de la puerta, WH6-14: $\varnothing$ 395 mm
3	Cubeta del detergente
4	Agua fría/caliente (recipiente de detergente)
5	Agua fría
6	Agua caliente
7	Agua fría/caliente o agua reutilizada con presión de la red (opción)
8	Agua reutilizada del depósito o la bomba, o suministro de detergente líquido
9	Desagüe
10	Suministro de detergente líquido
11	Conexión eléctrica
12	Conexión de vapor

mm	A	B	C	D1	D2	E	F	G
WH6-14	910	820	1345	440	515	1310	1050	80

mm	H	I	J	K	L	M	N	O
WH6-14	1245	375	295	1225	1125	360	105	305

mm	P	Q
WH6-14	295	210

## 3.1.3 WH6-20, WH6-27, WH6-33

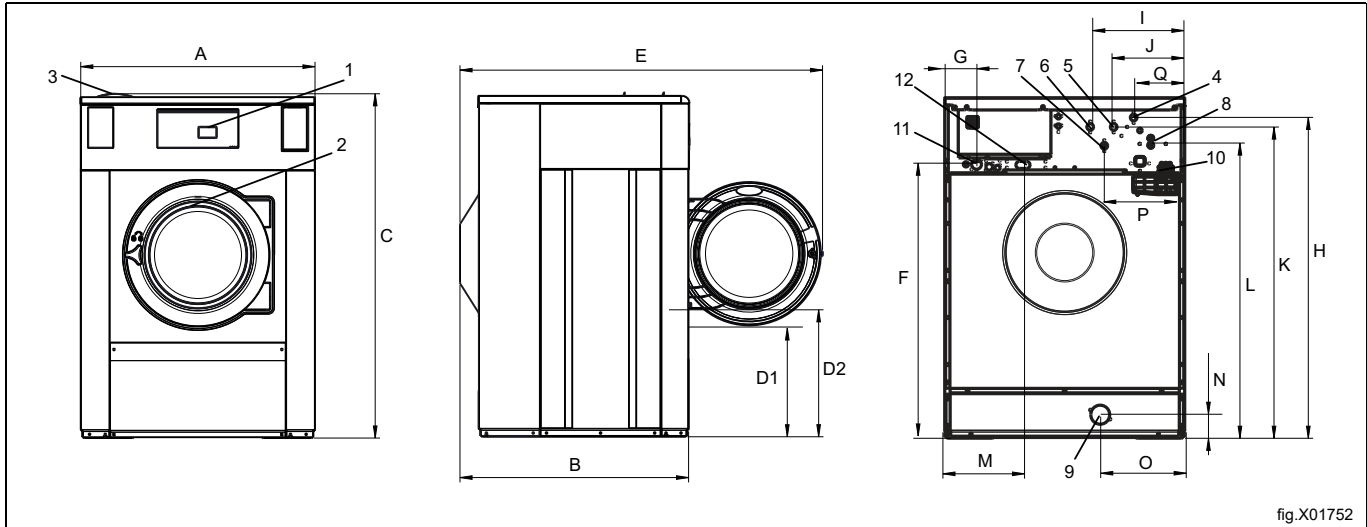


fig.X01752

1	Panel de funcionamiento
2	Abertura de la puerta, WH6-20, WH6-27, WH6-33: $\varnothing$ 435 mm
3	Cubeta del detergente
4	Agua fría/caliente (recipiente de detergente)
5	Agua fría
6	Agua caliente
7	Agua fría/caliente o agua reutilizada con presión de la red (opción)
8	Agua reutilizada del depósito o la bomba, o suministro de detergente líquido
9	Desagüe
10	Suministro de detergente líquido
11	Conexión eléctrica
12	Conexión de vapor

mm	A	B	C	D1	D2	E	F	G
WH6-20	970	945	1430	470	555	1480	1135	150
WH6-27	1020	990	1465	500	580	1525	1170	135
WH6-33	1020	1135	1465	500	580	1665	1170	135

mm	H	I	J	K	L	M	N	O
WH6-20	1330	400	300	1290	1210	350	105	335
WH6-27	1365	400	300	1325	1245	335	105	360
WH6-33	1365	400	300	1325	1245	335	105	360

mm	P	Q
WH6-20	330	215
WH6-27	340	215
WH6-33	340	215

**3.2 Características técnicas**

		WH6-7	WH6-8	WH6-11	WH6-14	WH6-20	WH6-27	WH6-33
Peso, neto	kg	145	158	202	263	354	425	560
Volumen del tambor	litros	65	75	105	130	180	240	300
Diámetro del tambor	mm	520	520	595	650	725	795	795
Velocidad del tambor durante el lavado	rpm	49	49	46	44	42	40	40
Velocidad del tambor durante el centrifugado	rpm	1245	1245	1165	1113	1054	1007	1007
Factor G, máx.		450	450	450	450	450	450	450
Calentamiento: Electricidad	kW	3,0	3,0	5,2	13	18	23	23
	kW	5,2	5,2	7,5				
	kW	5,4	5,4	10				
	kW	7,5	7,5					
Calentamiento: Vapor		x	x	x	x	x	x	x
Calentamiento: Agua caliente		x	x	x	x	x	x	x
Frecuencia de la fuerza dinámica	Hz	20,8	20,8	19,4	18,6	17,6	16,8	15,8
Carga sobre el suelo en centrifugado máximo	kN	1.8 ± 0.5	1.9 ± 0.5	2.5 ± 0.5	3.1 ± 0.5	4.2 ± 1.0	5.2 ± 1.0	6.2 ± 1.3
Nivel de potencia/presión del sonido durante el centrifugado*	dB(A)	73/58	73/59	76/62	78/62	84/68	83/68	82/66
Nivel de potencia/presión del sonido durante el lavado*	dB(A)	57/43	61/47	61/46	63/48	66/50	64/48	66/50
Emisiones térmicas de la potencia instalada, máx.	%	5	5	5	5	5	5	5

\* Niveles de potencia del sonido medidos conforme a la norma ISO 60704.



## 4 Montaje

### 4.1 Desembalaje

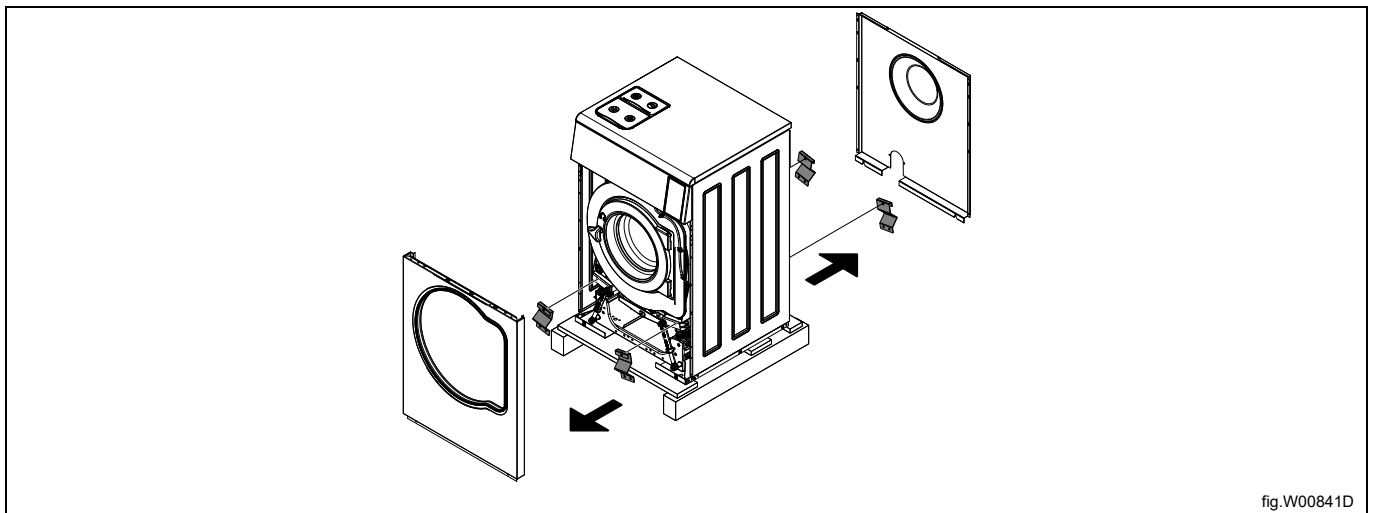
#### 4.1.1 WH6-7, WH6-8, WH6-11

Retire los paneles delantero y trasero.

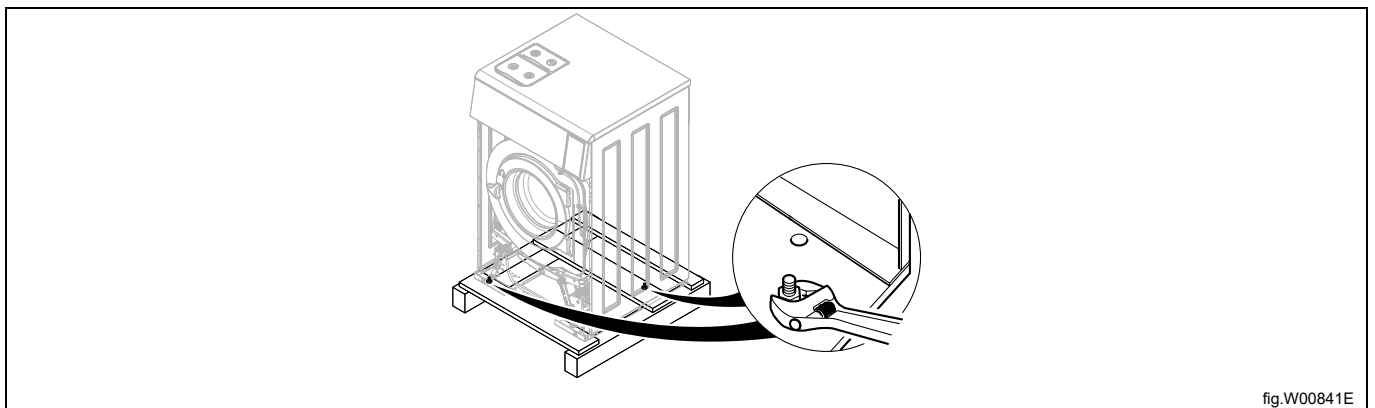
Retire las cuatro protecciones de transporte. Guárdelas por si necesita mover la máquina más adelante.

#### **Nota!**

**Una vez retiradas las sujeciones de transporte, manipule la máquina con cuidado para evitar daños en los componentes de la suspensión.**



Desatornille los pernos entre la máquina y el palé, uno en la parte frontal de la máquina a la derecha y otro en diagonal en la parte posterior de ésta.



Ahora puede separar la máquina del palé.

**Nota!**

Desplace la máquina con cuidado. Asegúrese de que al tocar el suelo, no descansa sólo sobre una de las esquinas traseras. De este modo, el panel lateral podría resultar dañado.

Coloque la máquina en su ubicación definitiva.

Monte las patas niveladoras.

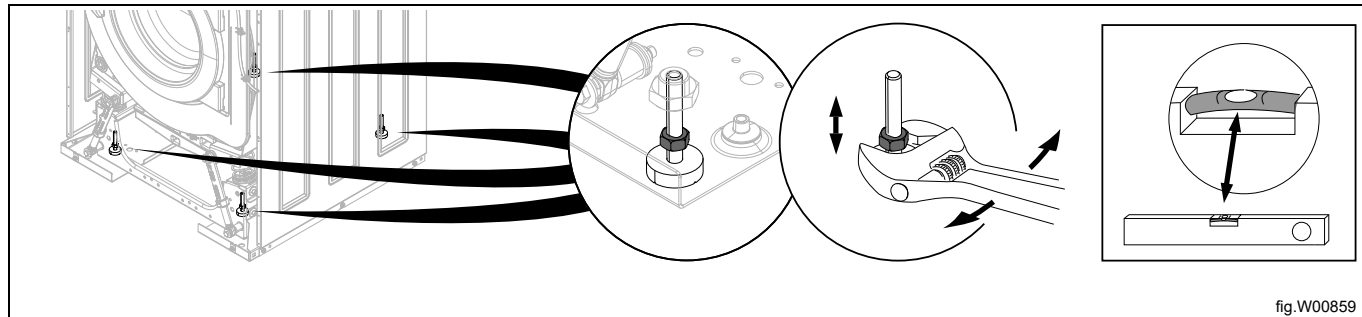


fig.W00859

Vuelva a montar los paneles.

**4.1.2 WH6-14, WH6-20, WH6-27, WH6-33**

**Nota!**

Se recomienda que el desembalaje lo efectúen dos personas.

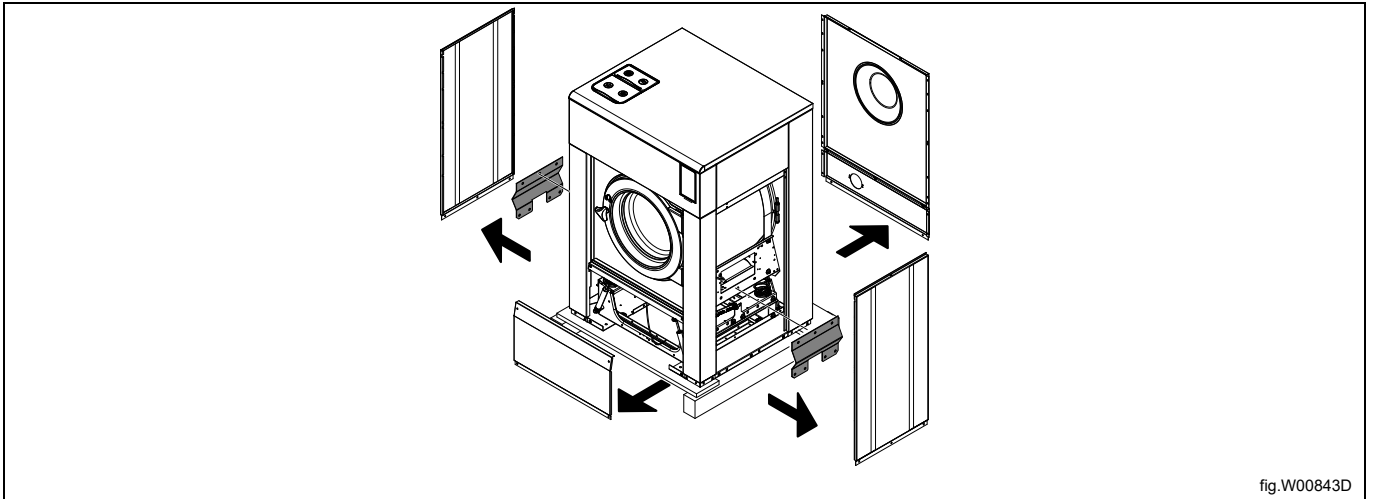
Retire los paneles laterales.

Retire los paneles delantero y trasero.

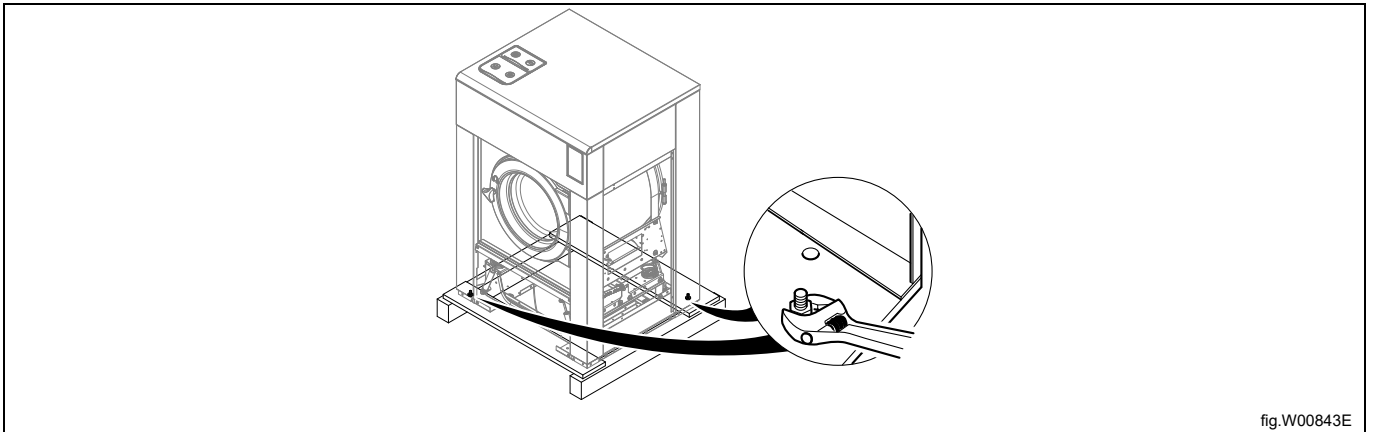
Retire las protecciones de transporte. Guárdelas por si necesita mover la máquina más adelante.

**Nota!**

Una vez retiradas las protecciones de transporte, manipule la máquina con cuidado para evitar daños en los componentes de la suspensión.



Desatornille los pernos entre la máquina y el palé, uno en la parte frontal de la máquina a la derecha y otro en diagonal en la parte posterior de ésta.



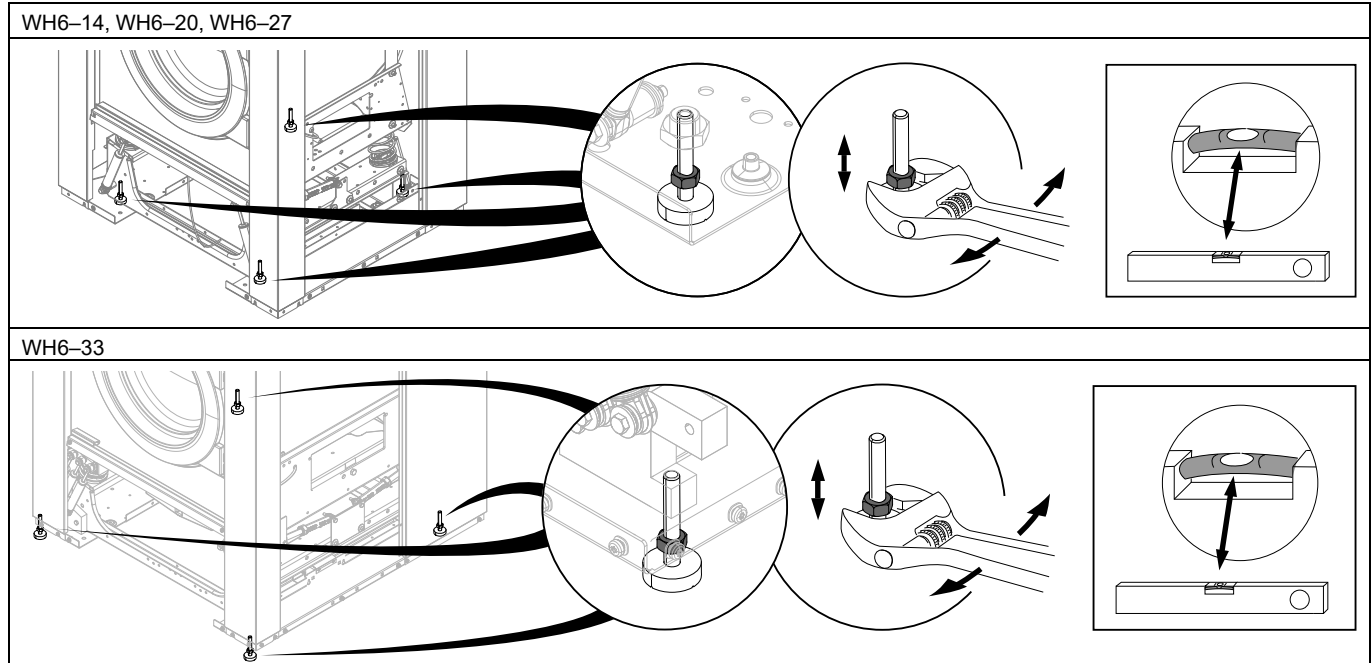
Ahora puede separar la máquina del palé.

**Nota!**

**Desplace la lavadora con cuidado.**

Coloque la máquina en su ubicación definitiva.

Monte las patas niveladoras.



Vuelva a montar los paneles.



4.2 Instrucciones para reciclar el embalaje

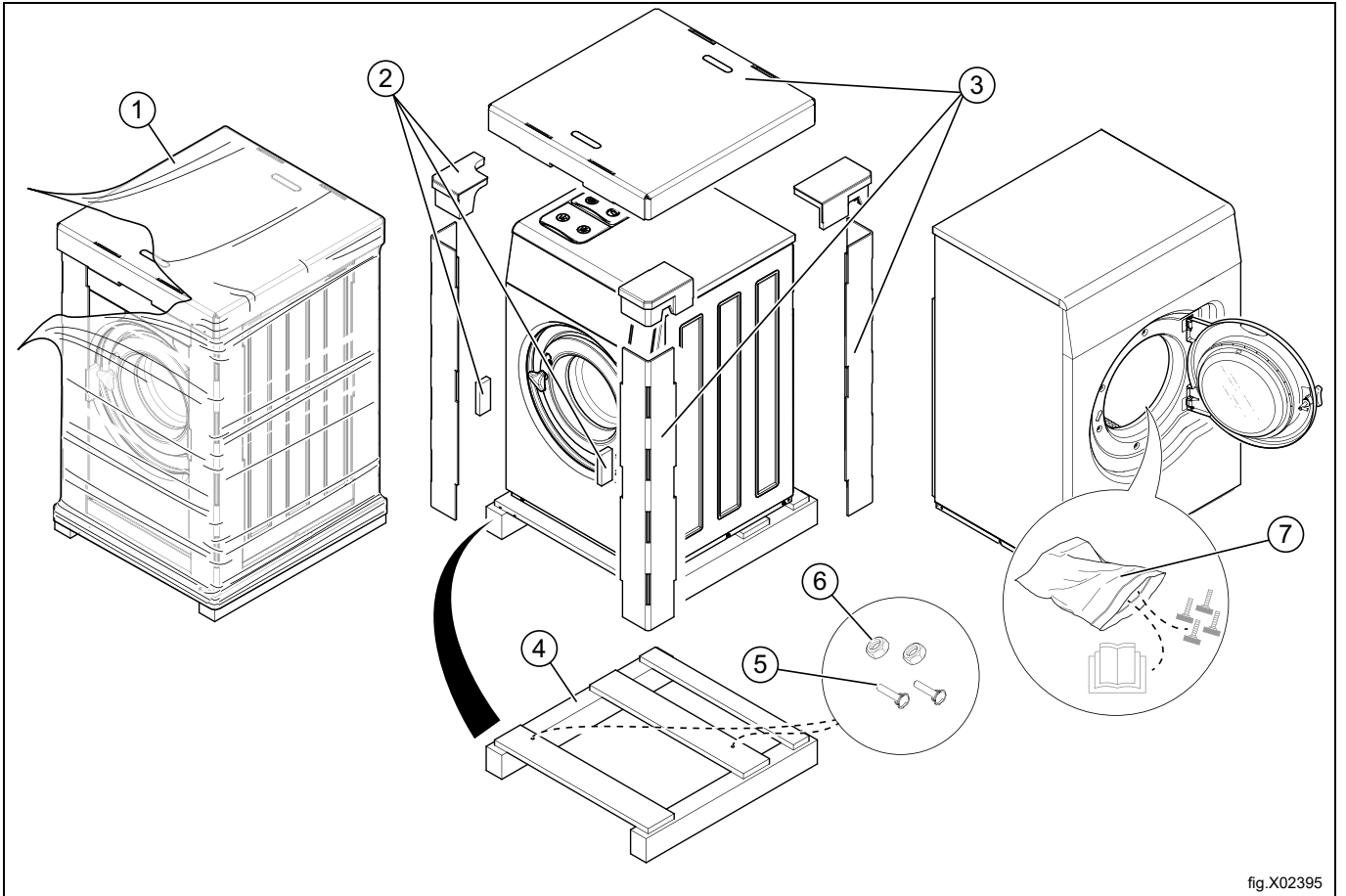


fig.X02395

Fig.	Descripción	Código	Tipo
1	Película envolvente	LDPE 4	Plástico
2	Protección de esquinas	PS 6	Plástico
3	Embalaje de cartón	PAP 20	Papel
4	Palet	FOR 50	Madera
5	Tornillo	FE 40	Acero
6	Tuerca	FE 40	Acero
7	Bolsa plástica	PET 1	Plástico

### 4.3 Colocación

Instale la máquina cerca de un desagüe de suelo o un desagüe abierto.

Coloque la máquina en un lugar donde disponga de espacio para trabajar, tanto el usuario como el personal de asistencia.

La imagen muestra la distancia mínima respecto a la pared y otras máquinas. Si no se respetan las distancias indicadas, será difícil acceder para realizar tareas de mantenimiento y servicio.

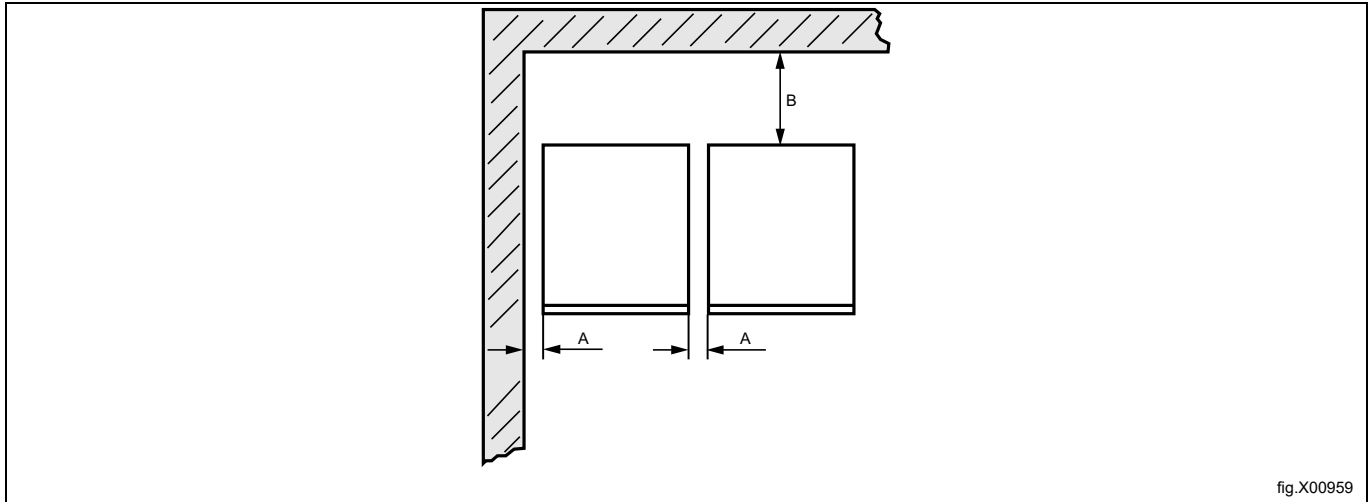


fig.X00959

A	50 mm
B	500 mm

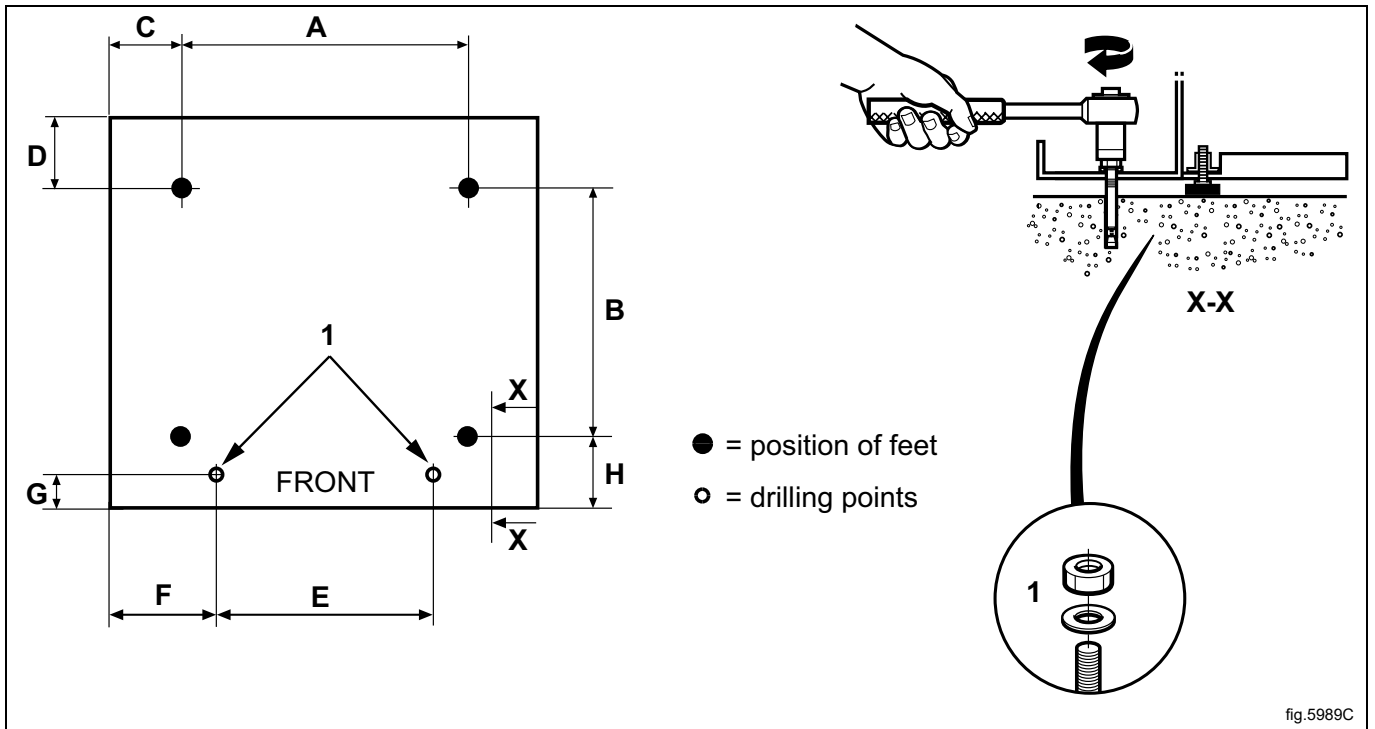
### 4.4 Instalación mecánica

Si la máquina no se tiene que montar sobre una base, debe fijarla al suelo utilizando los pernos de expansión que se proporcionan.

En la tabla se indica la posición correcta de las patas y los puntos de perforación.

WH6-7-WH6-11: Marque y perforo dos orificios ( $\varnothing$  8 mm) de unos 40 mm de profundidad en la posición (1).

WH6-14-WH6-33: Marque y perforo dos orificios ( $\varnothing$  10 mm) de unos 50 mm de profundidad en la posición (1).



mm	A	B	C	D	E	F	G	H
WH6-7	495	460	110	125	375	170	40	100
WH6-8	495	460	110	125	375	170	40	100
WH6-11	575	465	130	140	455	185	35	95
WH6-14	635	490	135	175	515	195	65	125
WH6-20	715	545	125	205	595	185	65	125
WH6-27	790	615	115	180	670	175	65	125
WH6-33	900	835	60	140	670	175	60	80

Coloque la máquina sobre los dos orificios en la parte delantera de la máquina.

Nivele la máquina ajustando las patas. Enrosque las patas al máximo antes de empezar a nivelar la máquina. De este modo, la máquina se mantendrá más estable.

El ajuste de altura máximo de las patas es 30 mm para el modelo WH6-7-WH6-11 y de 50 mm para WH6-14-WH6-33.

Introduzca los pernos de expansión (1) en los orificios perforados en el suelo. Coloque las arandelas y tuercas y apriételas a un par de 5 Nm.



Es crucial que la máquina está bien nivelada en ambos planos.  
Vuelva a montar los paneles cuando corresponda.



## 5 Instalación naval



La inclinación máxima permitida en cualquier dirección es 4°.



Para asegurar la estabilidad de la máquina, es importante fijarla al suelo.

## 6 Conexión de agua

La conexión de entrada de agua a la máquina debería realizarse por medio de válvulas de cierre manual y filtros que faciliten la instalación y el mantenimiento.

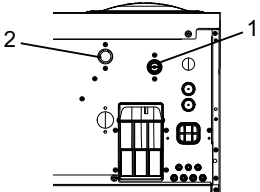
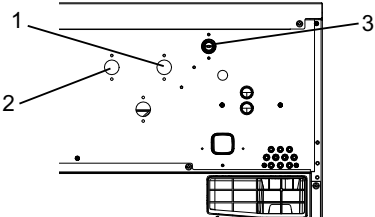
Limpie las tuberías y las mangueras antes de instalarlas.

Utilice mangueras de agua nuevas para la máquina. No hay que utilizar mangueras de agua usadas.

Las mangueras han de ser del tipo y grado aprobados y cumplir con CEI 61770.

Las mangueras instaladas deben colgar ligeramente.

Todas las tomas de la máquina deben estar conectadas. La tabla contiene las diferentes opciones de conexión, que variarán en función del tipo de agua que se va a conectar a la máquina. Encontrará más información en el panel que está encima de las conexiones.

	Tipo de agua	Conexión de agua
	WH6-7, WH6-8 • Fría y caliente	WH6-7, WH6-8 1. Fría 2. Caliente
	WH6-14, WH6-20, WH6-27, WH6-33 • Fría y caliente	WH6-14, WH6-20, WH6-27, WH6-33 1. Fría 2. Caliente 3. Fría (para la cubeta del detergente) / Caliente

También hay una válvula de agua adicional, que se puede utilizar para el agua dura si la toma de agua blanda está conectada al 1.

Esta válvula también sirve para reutilizar el agua del depósito.

Si se utiliza una bomba, será solo una conexión de agua sin válvula.

Presión hidráulica:

Presión operativa continua: 50– 800 kPa (0,5- 80 kp/cm<sup>2</sup>)

Máxima: 1000 kPa (10 kp/cm<sup>2</sup>)

Recomendada: 200–600 kPa (2–6 kp/cm<sup>2</sup>)

### Nota!

**Si la presión del agua es inferior al valor mínimo, no se pueden garantizar los resultados óptimos del lavado en algunos programas.**

## 7 Conexión para los sistemas de dosificación externos

### 7.1 Conexión de las mangueras

La máquina está preparada para la conexión de sistemas de dosificación externos o sistemas de reutilización de agua, etc.

Las conexiones están cerradas en el momento de la entrega. Abra las conexiones que vaya a utilizar realizando un orificio en el lugar en que se conectarán las mangueras.

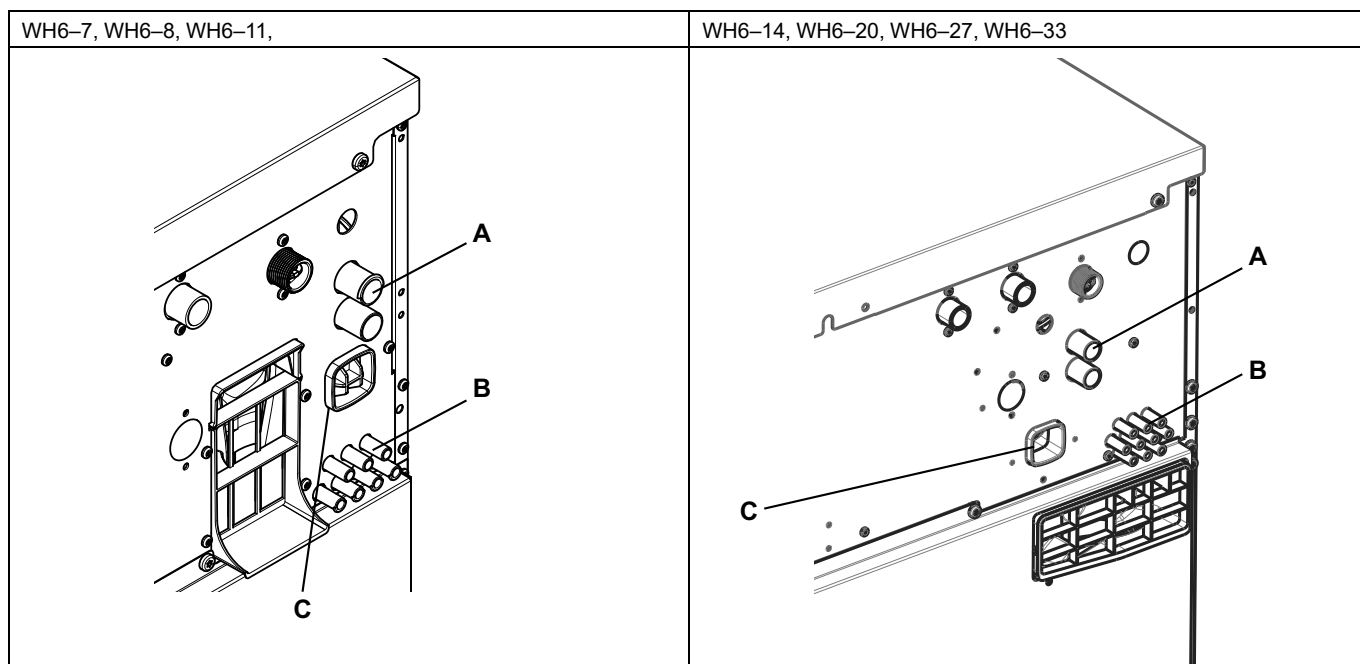
#### Nota!

**Asegúrese de que no quedan rebabas tras la perforación. Al retirar las rebabas, asegúrese de que no caen en el tubo anulador del sifón.**

A =  $\varnothing$  17 mm (se utiliza para los sistemas de dosificación externos o sistemas de reutilización de agua).

B =  $\varnothing$  6 mm (se utiliza solamente para los sistemas de dosificación externos).

C = Se utiliza solamente para el colector de líquido externo. (Se incluyen instrucciones separadas al realizar el pedido).



Conecte siempre las mangueras en las conexiones (A) con una abrazadera de manguera.

Para las conexiones (B); si las mangueras son de un material blando, como la silicona o similar, utilice una brida de cable para fijar la manguera a la conexión. Si las mangueras son de un material duro, no es conveniente apretar más la conexión con una brida de cable.

#### Nota!

**El equipo de dosificación externo solamente se debe conectar para trabajar con presión de bombeo y con presión de red.**

**7.2 Conexión eléctrica para el sistema de dosificación externo**



La alimentación de corriente al sistema de dosificación externo nunca debe conectarse al bloque de terminales de entrada de la máquina ni a los conectores del borde en la placa de E/S.

**7.2.1 Máquina con conectores**

Conecte el sistema de dosificación externo a las conexiones A y B de la máquina.

Conecte el cable de señal a B y el cable de alimentación a A.

Para lograr un sistema de dosificación eficiente, los cables se suministran con la máquina.

Conecte el cable de alimentación a la máquina A y el otro extremo del cable junto con el cable de dosificación eficiente en una caja de conexiones o con un tapón y un recipiente.

Conecte un extremo del cable al controlador de dosificación eficiente J2 y el otro extremo a la máquina B.

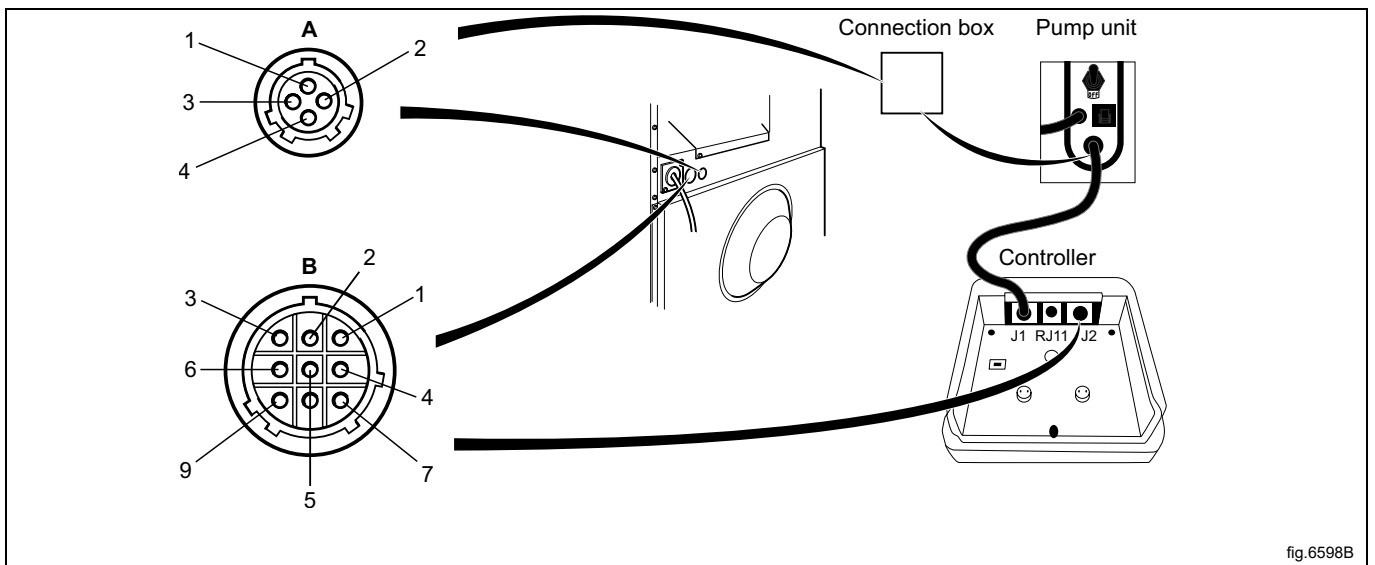


fig.6598B

A	
1	Línea
2	Neutro
3	
4	Tierra

B	
1	Neutro
2	Programa en funcionamiento
3	Gnd
4	Señal 2
5	Señal 3
6	Señal 4
7	Señal 5
8	Rx
9	Tx

### 7.2.2 Máquina sin conectores

Conecte el sistema de dosificación externo para detergente líquido a la placa de E/S, a la derecha de la entrada de alimentación.

La placa de E/S dispone de conectores de borde para los sistemas de dosificación externos.

Los conectores de borde de la placa de E/S pueden aflojarse para los cables de conexión.

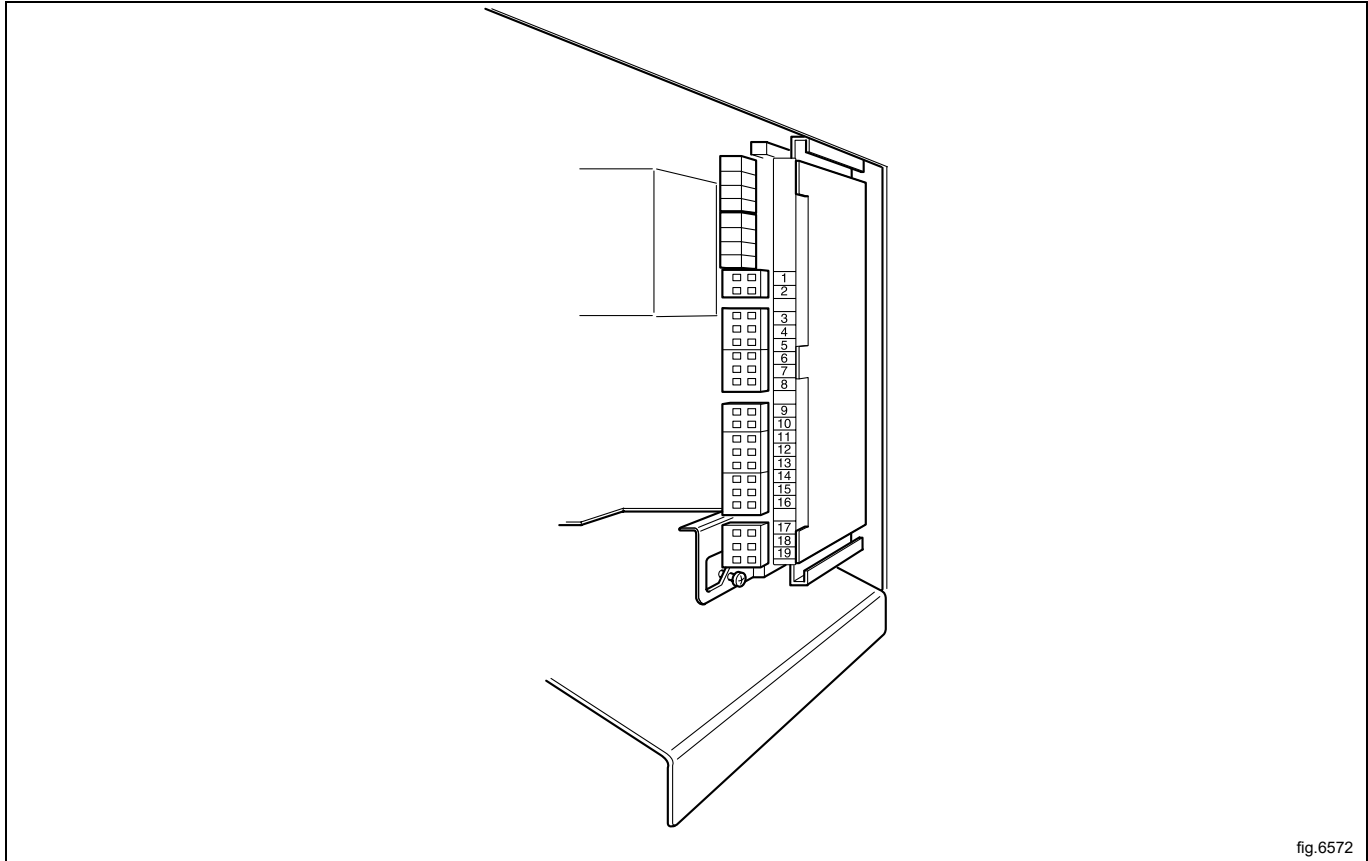


fig.6572

- 11 = N
- 18 = Ejecución del programa
- 12 = Señal 1
- 13 = Señal 2
- 14 = Señal 3
- 15 = Señal 4
- 16 = Señal 5



**7.2.3 Salidas**

Conecte la alimentación externa (p. ej., 24 V CC) para los suministros externos de líquido a 9 y 10. Si se está utilizando una fuente de alimentación interna (de la máquina), puede tomarla de la 1 (N) y conectarla a la 9 y de la 2 (L) y conectarla a la 10. Máxima carga en las salidas 0,5 A.

Las señales de los suministros externos de líquido 1-5 están conectadas a 12-16. La correspondencia es la siguiente:

- 12 = Señal 1
- 13 = Señal 2
- 14 = Señal 3
- 15 = Señal 4
- 16 = Señal 5

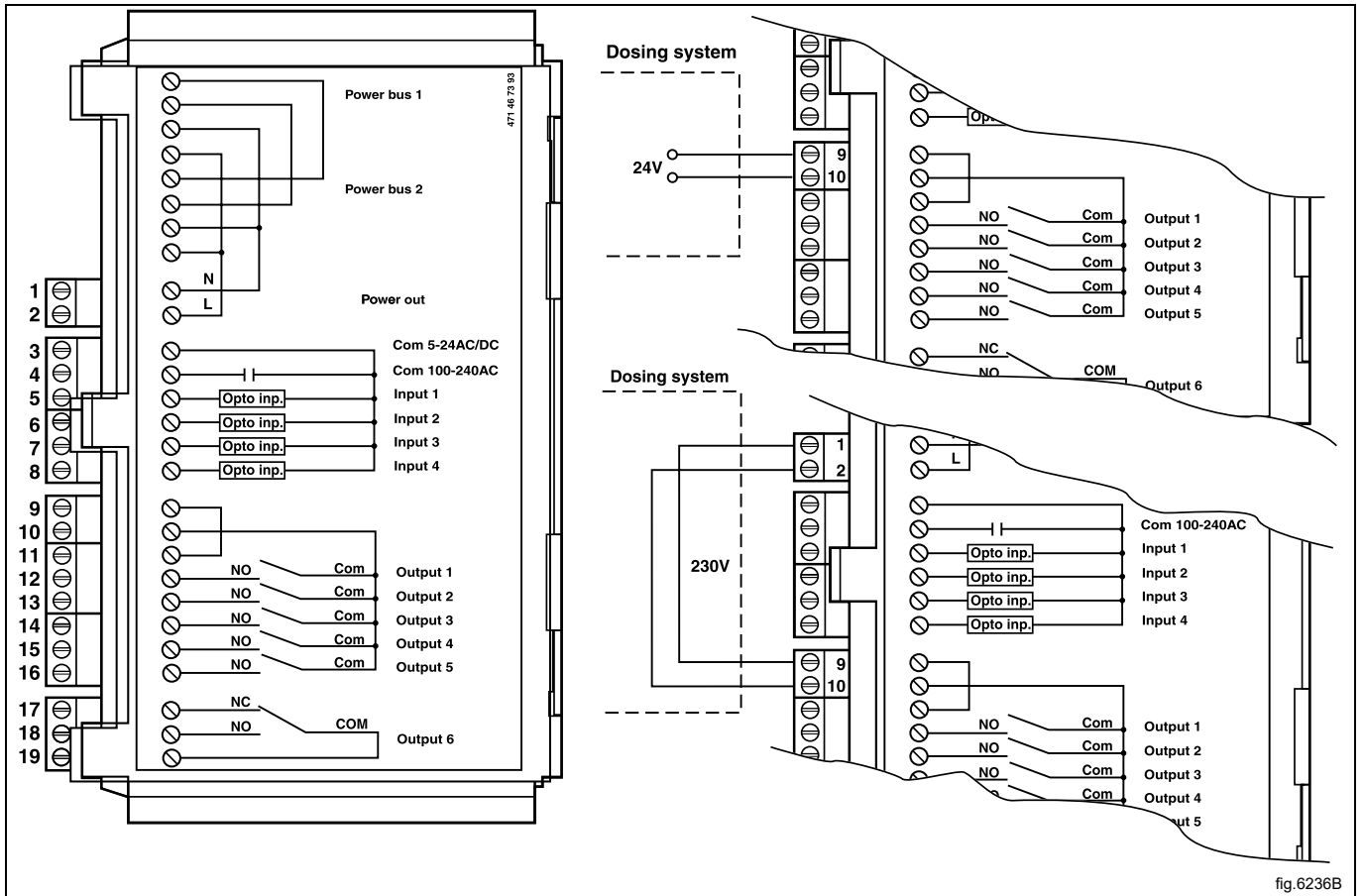


fig.6236B

	6M14	6F01	6R01	6F02	Otros programas
Señal 1	-	Prelavado	Prelavado	Prelavado	Prelavado
Señal 2	Lavado principal	Lavado principal	Lavado principal	Lavado principal	Lavado principal
Señal 3	Suavizante	Suavizante	Suavizante	Suavizante	Suavizante
Señal 4	Limpia último aclarado	Desinfección	Pr 1 último aclarado	Lavado principal	-
Señal 5	Blanqueador	Blanqueador	Blanqueador	Blanqueador	Blanqueador

### 7.2.4 Entradas

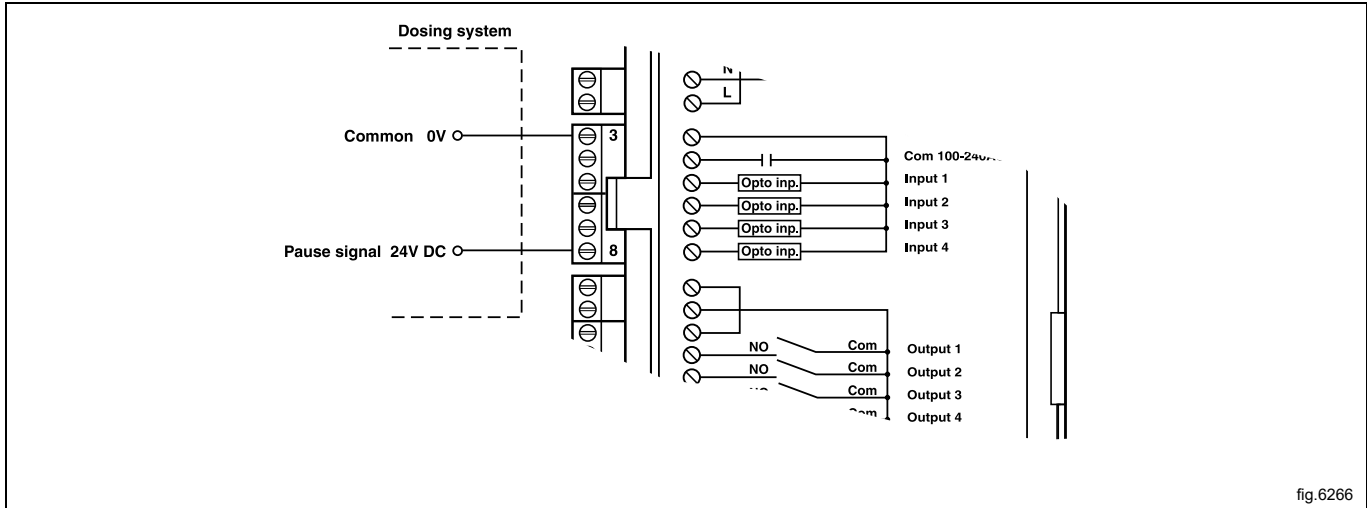
El nivel de la señal puede ser de 5-24 V CC / CA o de 100-240 V CA. En el intervalo de 5-24 V, la referencia de la señal se debe conectar a 3 y en el de 100-240 V, a 4. No mezcle potenciales en las entradas.

#### Nota!

La placa de E/S se dañará si la tensión de la conexión 3 es demasiado alta > 24 V.

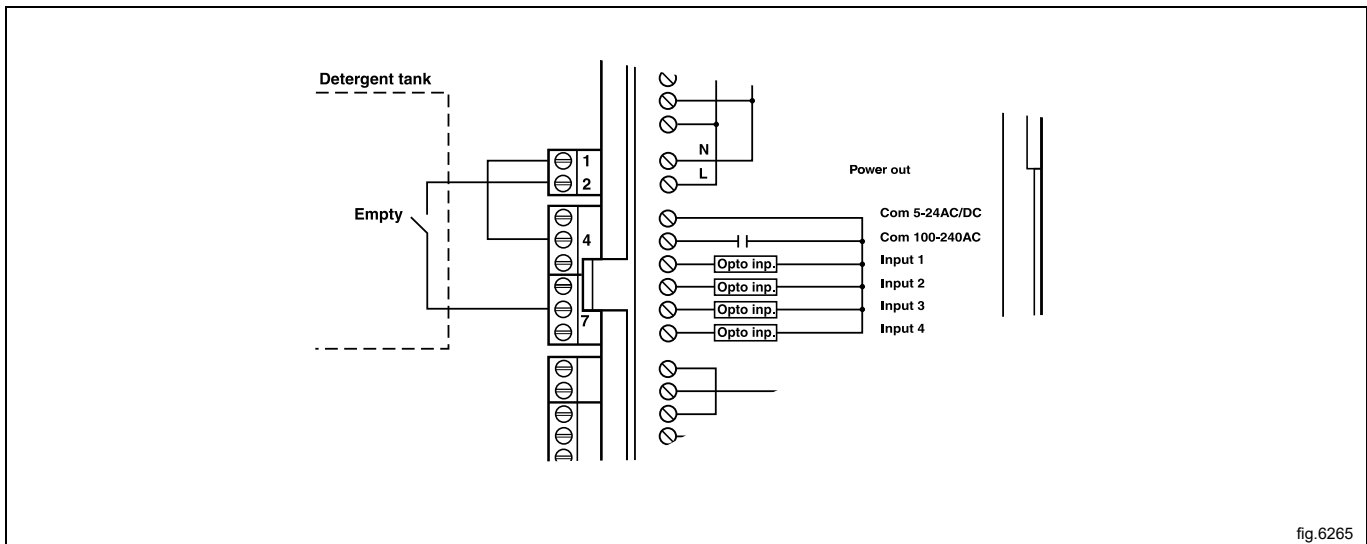
La conexión 8 puede efectuarse si el programa de lavado tiene que efectuar pausas; p. ej., mientras se está dosificando el detergente.

La figura muestra un ejemplo de acoplamiento de una señal de pausa de 24 V. El programa se detendrá mientras permanezca activa (alta) la señal de pausa.



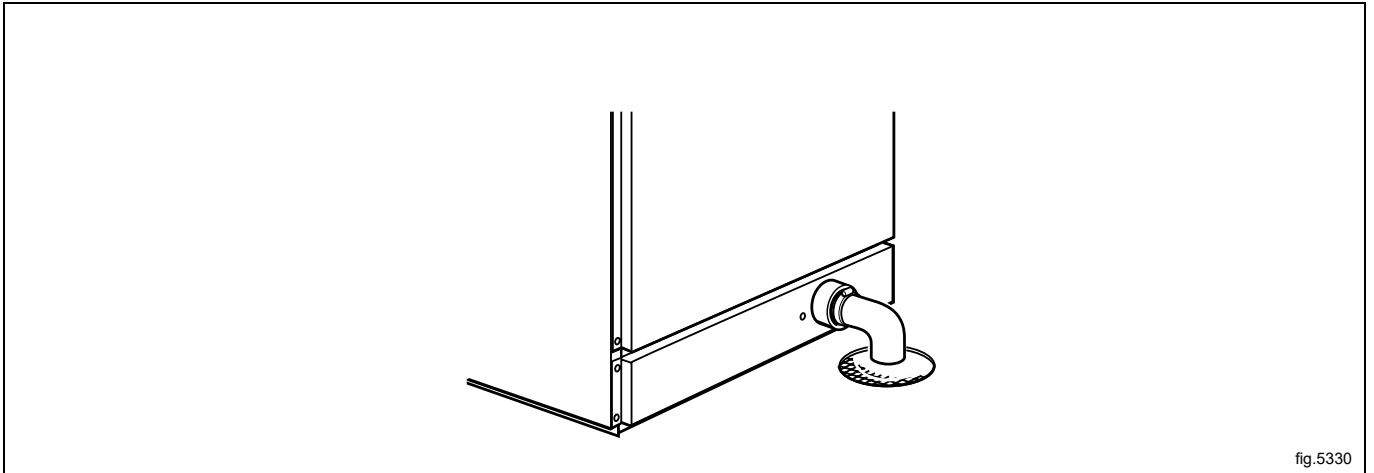
Conexión 7. Si se ha acoplado, aparecerá en la pantalla un mensaje de error cuando se vacíe alguno de los depósitos químicos. Sin embargo, el programa continuará.

La figura muestra un ejemplo de acoplamiento de un contacto normalmente abierto.



## 8 Conexión de desagüe

Conecte un tubo o una manguera de goma de 75 mm (50 mm en los modelos WH6-7, WH6-8, WH6-11) al tubo de descarga del equipo, asegurándose de que haya un flujo descendente desde la misma. Evite los dobleces de la manguera que podrían impedir un desagüe adecuado.

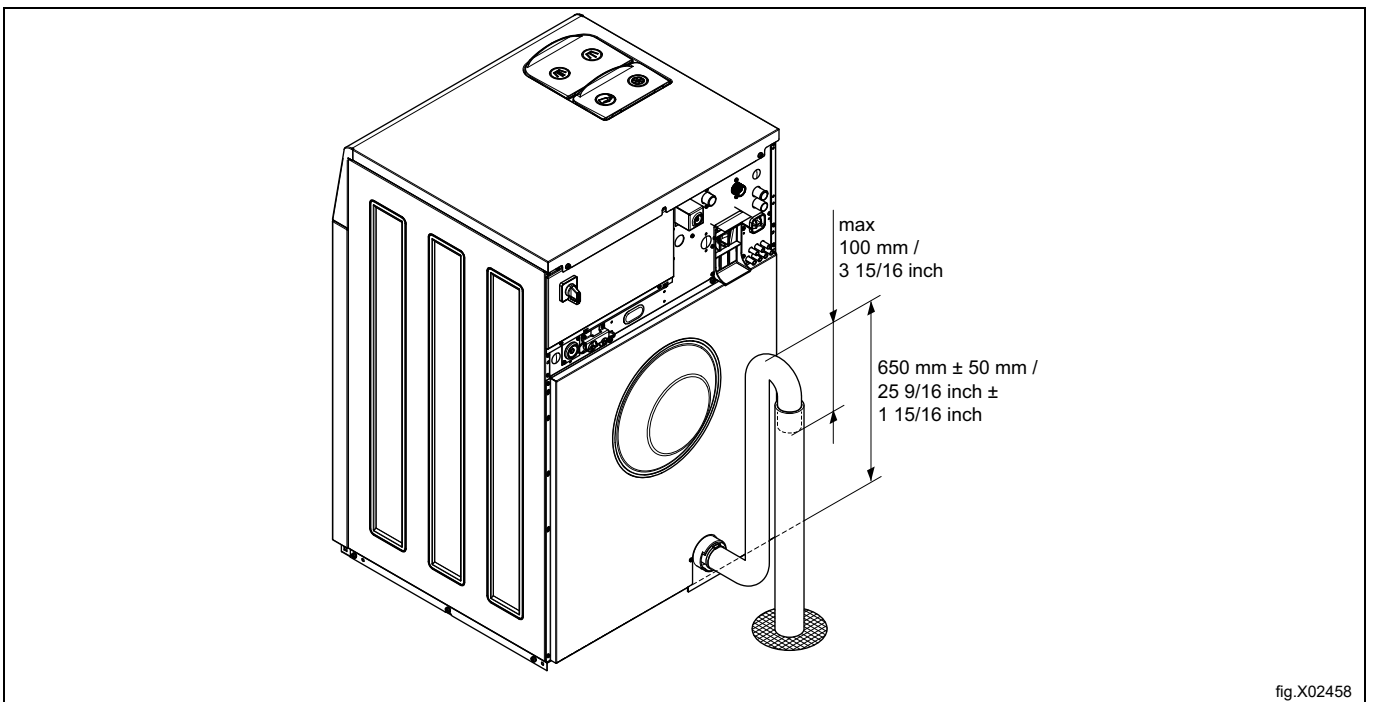


### Bomba de desagüe (para modelos WH6-7, WH6-8, WH6-11)

La tubería de desagüe debe dar a un desagüe en el suelo, un canal de desagüe o similar.

La parte más alta de la manguera de desagüe debe disponerse como en la imagen.

Compruebe que la manguera no está doblada.



## 9 Conexión eléctrica

### 9.1 Instalación eléctrica



La instalación eléctrica solo deberá realizarla personal cualificado.



Las máquinas con motores controlados por frecuencia pueden ser incompatibles con ciertos tipos de disyuntores de fugas a tierra. Es importante saber que las máquinas están diseñadas para ofrecer un alto grado de seguridad personal, por lo cual no son necesarios elementos de equipos exteriores, como disyuntores de fugas a tierra, aunque se recomiendan. Si aun así desea conectar la máquina a través de un disyuntor de fugas a tierra, recuerde lo siguiente:

- Póngase en contacto con un instalador autorizado para que seleccione el tipo de cortocircuito adecuado con un dimensionamiento correcto.
- Para ofrecer una mayor seguridad, conecte solo una máquina por cortocircuito de fuga a tierra.
- Es importante que la toma a tierra esté conectada correctamente.



En los casos en los que la máquina no está provista con un interruptor omnipolar, este habrá de instalarse previamente.

Según las normas de cableado: monte un interruptor multipolar antes de la máquina para facilitar la instalación y tareas de mantenimiento.

El cable de conexión colgará ligeramente.

Si el cable de conexión se acopla a un bloque de terminales habrá de ser pelado un tramo de 10-11 mm. La sección del cable ha de ser como mínimo de 0,5 mm<sup>2</sup> y no más de 4 mm<sup>2</sup> (AWG12/AWG20). El bloque de terminales utilizado es del tipo de presilla de jaula tarada por resorte.

## 9.2 Conexiones eléctricas

### WH6-7

Conexiones eléctricas					
Alternativa de calentamiento	Tensión principal	Hz	Potencia calorífica kW	Potencia total kW	Fusible A recomendado
Calentamiento eléctrico	220-240 V 1/1N~	50/60	3,0	3,4	16
	220-240 V 1/1N~	50/60	5,4/7,5	5,7/7,8	25/32
	220-240 V 3~	50/60	3,0	3,4	10
	220-240 V 3~	50/60	5,4/7,5	5,7/7,8	16/25
	380-415 V 3N/3~	50/60	3,0	3,4	10
	380-415 V 3N/3~	50/60	5,4/7,5	5,7/7,8	10/16
	440 V 3~	50/60	5,4/7,5	5,7/7,8	10/16
	480 V 3~	60	5,4/7,5	5,7/7,8	10/16
Sin calentamiento/ con calentamiento por vapor	208-240 V 1/1N~	50/60	1	1,0	10
	380-480V 1~ <sup>2</sup>	50/60	1	1,0	10

1. La potencia total y el fusible recomendado no dependen de la potencia calorífica en dichos casos.

2. Preparación para 3 ~

### WH6-8

Conexiones eléctricas					
Alternativa de calentamiento	Tensión principal	Hz	Potencia calorífica kW	Potencia total kW	Fusible A recomendado
Calentamiento eléctrico	220-240 V 1/1N~	50/60	3,0	3,4	16
	220-240 V 1/1N~	50/60	5,4/7,5	5,7/7,8	25/32
	220-240 V 3~	50/60	3,0	3,4	10
	220-240 V 3~	50/60	5,4/7,5	5,7/7,8	16/25
	380-415 V 3N/3~	50/60	3,0	3,4	10
	380-415 V 3N/3~	50/60	5,4/7,5	5,7/7,8	10/16
	440 V 3~	50/60	5,4/7,5	5,7/7,8	10/16
	480 V 3~	60	5,4/7,5	5,7/7,8	10/16
Sin calentamiento/ con calentamiento por vapor	208-240 V 1/1N~	50/60	1	1,0	10
	380-480V 1~ <sup>2</sup>	50/60	1	1,0	10

1. La potencia total y el fusible recomendado no dependen de la potencia calorífica en dichos casos.

2. Preparación para 3 ~

### WH6-11

Conexiones eléctricas					
Alternativa de calentamiento	Tensión principal	Hz	Potencia calorífica kW	Potencia total kW	Fusible A recomendado
Calentamiento eléctrico	220-240 V 1/1N~	50/60	3,0/7,5/10,0	3,1/7,6/10,1	16/32/50
	220-240 V 3~	50/60	3,0/7,5/10,0	3,1/7,6/10,1	10/20/25
	380-415 V 3/3N~	50/60	3,0/7,5/10,0	3,1/7,6/10,1	10/16/16
	440 V 3~	50/60	7,5/10,0	7,6/10,1	16
	480 V 3~	60	10,0	10,1	16
Sin calentamiento/ con calentamiento por vapor	208-240 V 1/1N~	50/60	1	1,1	10
	380-480V 1~ <sup>2</sup>	50/60	1	1,1	10

1. La potencia total y el fusible recomendado no dependen de la potencia calorífica en dichos casos.

2. Preparación para 3 ~

## WH6-14

Conexiones eléctricas					
Alternativa de calentamiento	Tensión principal	Hz	Potencia calorífica kW	Potencia total kW	Fusible A recomendado
Calentamiento eléctrico	220-240 V 1/1N~	50/60	4,8/13,0	5,2/13,4	25/63
	220-240 V 3~	50/60	4,8/13,0	5,2/13,4	16/35
	380-415 V 3N/3~	50/60	4,8/13,0	5,2/13,4	10/20
	440 V 3~	50/60	13,0	13,4	20
	480 V 3~	60	13,0	13,4	20
Sin calentamiento/ con calentamiento por vapor	208-240 V 1/1N~	50/60	1	1,2	10
	380-480V 1~ <sup>2</sup>	50/60	1	1,2	10

1. La potencia total y el fusible recomendado no dependen de la potencia calorífica en dichos casos.
2. Preparación para 3~

## WH6-20

Conexiones eléctricas					
Alternativa de calentamiento	Tensión principal	Hz	Potencia calorífica kW	Potencia total kW	Fusible A recomendado
Calentamiento eléctrico	220-240 V 3~	50/60	18,0	18,5	50
	380-415 V 3N/3~	50/60	18,0	18,5	32
	440 V 3~	50/60	18,0	18,5	25
	480 V 3~	60	18,0	18,5	25
Sin calentamiento/ con calentamiento por vapor	208-240 V 1/1N~	50/60	1	2,5	10
	380-480V 1~ <sup>2</sup>	50/60	1	2,5	10

1. La potencia total y el fusible recomendado no dependen de la potencia calorífica en dichos casos.
2. Preparación para 3~

## WH6-27

Conexiones eléctricas					
Alternativa de calentamiento	Tensión principal	Hz	Potencia calorífica kW	Potencia total kW	Fusible A recomendado
Calentamiento eléctrico	220-230 V 3~	50/60	19,1	19,8	63
	220-240 V 3~	50/60	19,8/23,0	20,5/23,7	63/63
	380-400V 3N/3~	50/60	19,1	19,8	32
	380-415 V 3N/3~	50/60	19,8/23,0	20,5/23,7	32/35
	440 V 3~	50/60	21,0/23,0	21,7/23,7	32/32
	480 V 3~	60	22,8/23,0	23,5/23,7	32/32
Sin calentamiento/ con calentamiento por vapor	208-240 V 1/1N~	50/60	1	2,6	16
	380-480V 1~ <sup>2</sup>	50/60	1	2,6	10

1. La potencia total y el fusible recomendado no dependen de la potencia calorífica en dichos casos.
2. Preparación para 3~

## WH6-33

Conexiones eléctricas					
Alternativa de calentamiento	Tensión principal	Hz	Potencia calorífica kW	Potencia total kW	Fusible A recomendado
Calentamiento eléctrico	220-230 V 3~	50/60	19,1	19,4	50
	220-240 V 3~	50/60	19,8/23,0	20,2/23,3	50/63
	380-400V 3N/3~	50/60	19,1	19,6	32
	380-415 V 3N/3~	50/60	19,8/23,0	20,1/23,3	32/35
	380V 3N~	50	9,5	9,9	16
	440 V 3~	50/60	21,0/23,0	21,4/23,3	32/32
	480 V 3~	60	22,8/23,0	23,2/23,4	32/32
Sin calentamiento/ con calentamiento por vapor	208-240 V 1/1N~	50/60	1	3,5	16
	380-480V 1~ <sup>2</sup>	50/60	1	3,5	10

1. La potencia total y el fusible recomendado no dependen de la potencia calorífica en dichos casos.
2. Preparación para 3~

### 9.3 Conexión de la máquina

Conecte la toma a tierra y los otros dos cables tal como se indica.

Conexión monofásica		Conexión trifásica	
1NAC		3AC	
1AC		3N AC	
1N/1		3N AC	

Las máquinas monofásicas se pueden alimentar mediante la conexión entre una fase y neutro o entre dos fases.

Ejemplo:

Las máquinas monofásicas de 220-240V se pueden alimentar con un sistema de 380V o 400V o 415V mediante la conexión entre una fase y neutro o un sistema de 220V o 230V o 240V mediante la conexión entre dos fases.

## 9.4 Conexión de máquina con anillo de ferrita

### 9.4.1 WH6-14, WH6-20, WH6-27, WH6-33

Para obtener la homologación de EMC, es obligatorio usar el anillo de ferrita que acompaña a los modelos antes mencionados (tenga en cuenta que esto solo se aplica a dichos modelos).

Antes de realizar la conexión a la máquina, el cable protector de conexión a tierra (PE) debe envolverse alrededor del anillo de ferrita.

Prepare el cable de alimentación, cerciorándose de que el cable protector de conexión a tierra (PE) sea más largo que los demás cables, de acuerdo con la tabla.

Tamaño de cable	L	x extracciones
AWG14 o 2,5 mm <sup>2</sup>	230 mm	x 4
AWG12 o 4 mm <sup>2</sup>	250 mm	x 4
AWG10 o 6 mm <sup>2</sup>	270 mm	x 4
AWG8 o 10 mm <sup>2</sup>	290 mm	x 4
AWG6 o 16 mm <sup>2</sup>	330 mm	x 4
AWG4 o 25 mm <sup>2</sup>	490 mm	x 4

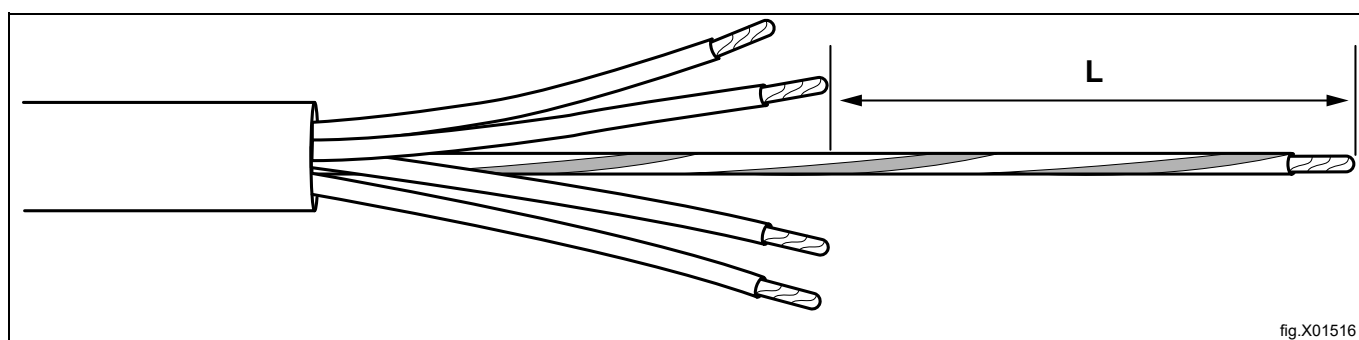


fig.X01516

Una vez que el cable de alimentación se haya preparado de acuerdo con la tabla, envuelva el cable de protección a tierra en el casquillo y después conecte todos los cables según se indica en el apartado "Conexión de la máquina".

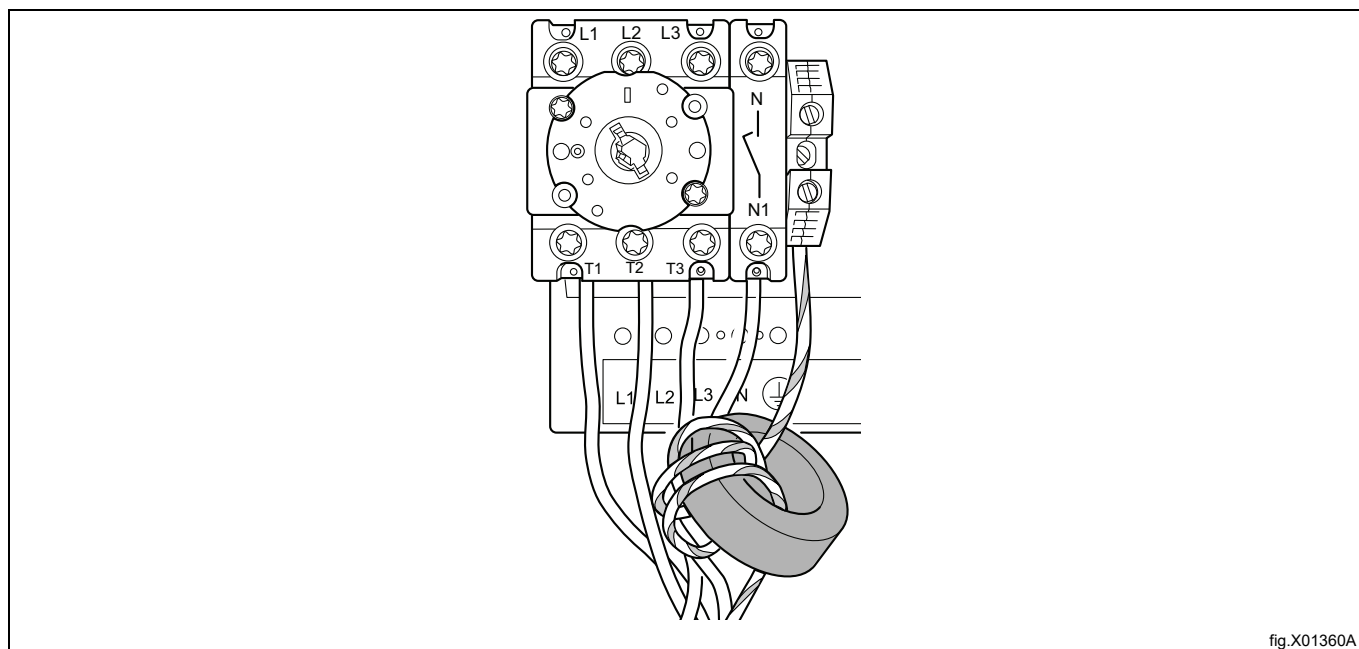


fig.X01360A



### 9.5 Funciones de las placas I/O

El esquema eléctrico puede ser uno de los siguientes:

#### 9.5.1 Contador de monedas externo / pago central (2A)

La señal recibida de los contadores de monedas externos debe ser un impulso de entre 300–3000 ms (se recomiendan 500 ms) con una pausa mínima de 300 ms (se recomiendan 500 ms) entre dos impulsos.

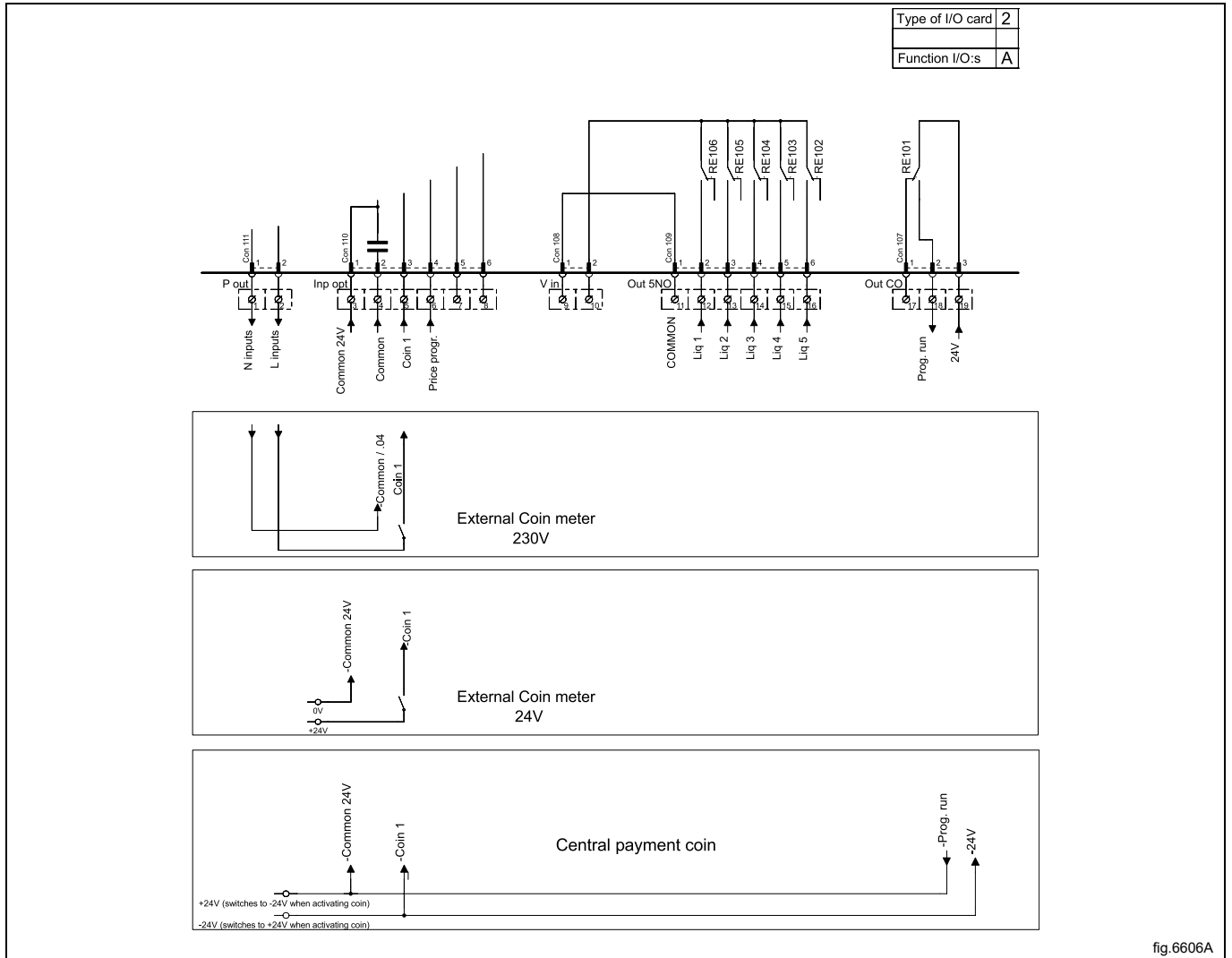


fig.6606A

9.5.2 Pago central (2B)

Para iniciar la máquina desde un sistema de pago central, el sistema de pago debe transmitir el impulso de inicio a la máquina. El impulso de inicio puede ser de 230 V o de 24 V. Para recibir la señal de realimentación cuando la máquina empieza a funcionar, la conexión 19 debe estar conectada a 230 V o 24 V. La señal de realimentación de la conexión 18 permanece activa (alta) durante todo el programa.

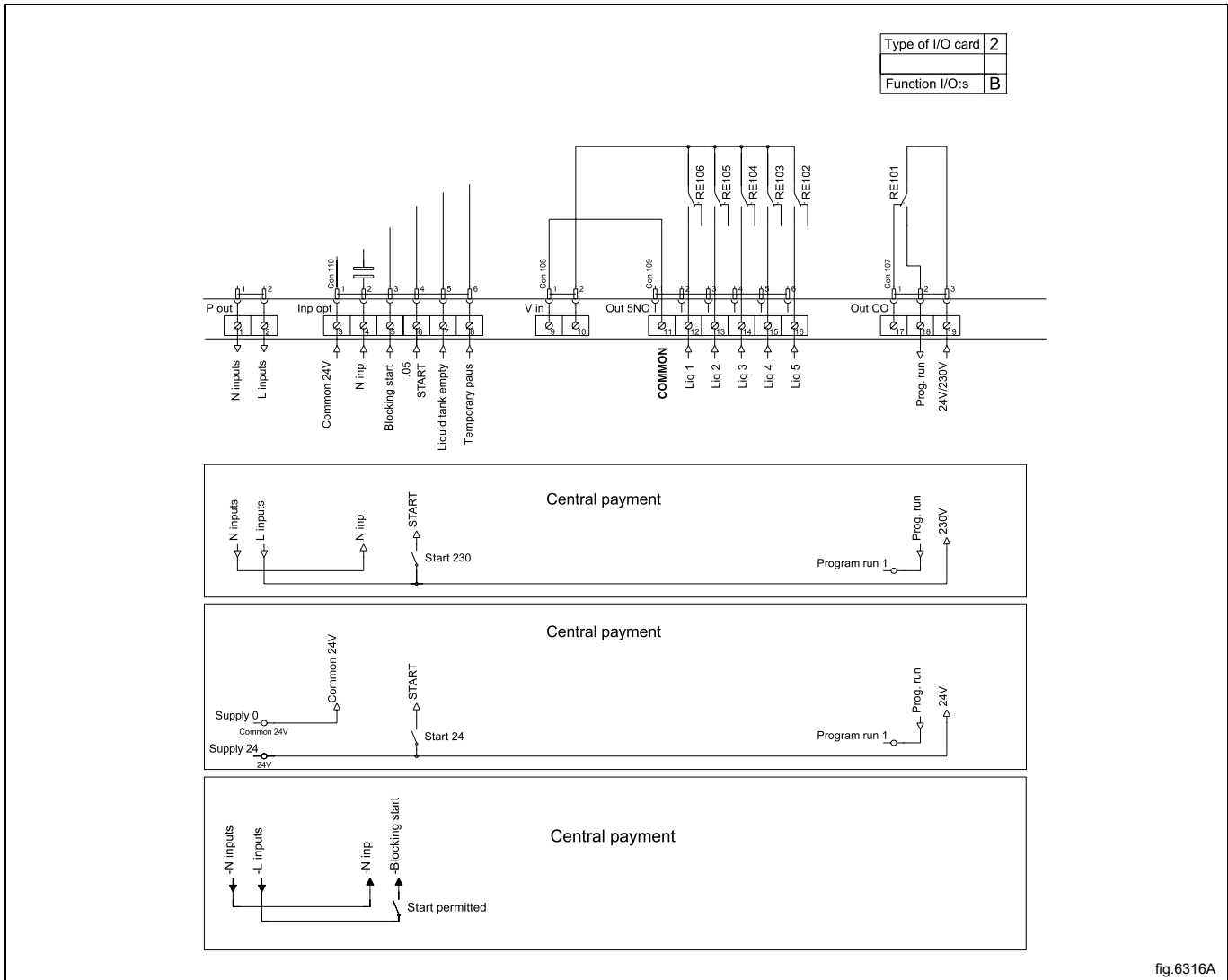


fig.6316A

9.5.3 Pago central (2C)

El pago central o el sistema de reservas debe transmitir una señal activa (alta) a la máquina tan pronto como se haya recibido la autorización para poner la máquina en marcha. La señal debe permanecer activa (alta) hasta que se ponga en marcha la máquina. Mientras la puerta de la máquina permanezca cerrada pasará una señal de realimentación por la conexión 18, pero el programa de lavado no habrá arrancado. La señal de realimentación que pasa por la conexión 19 ha de tener una tensión de 230 V o de 24 V.

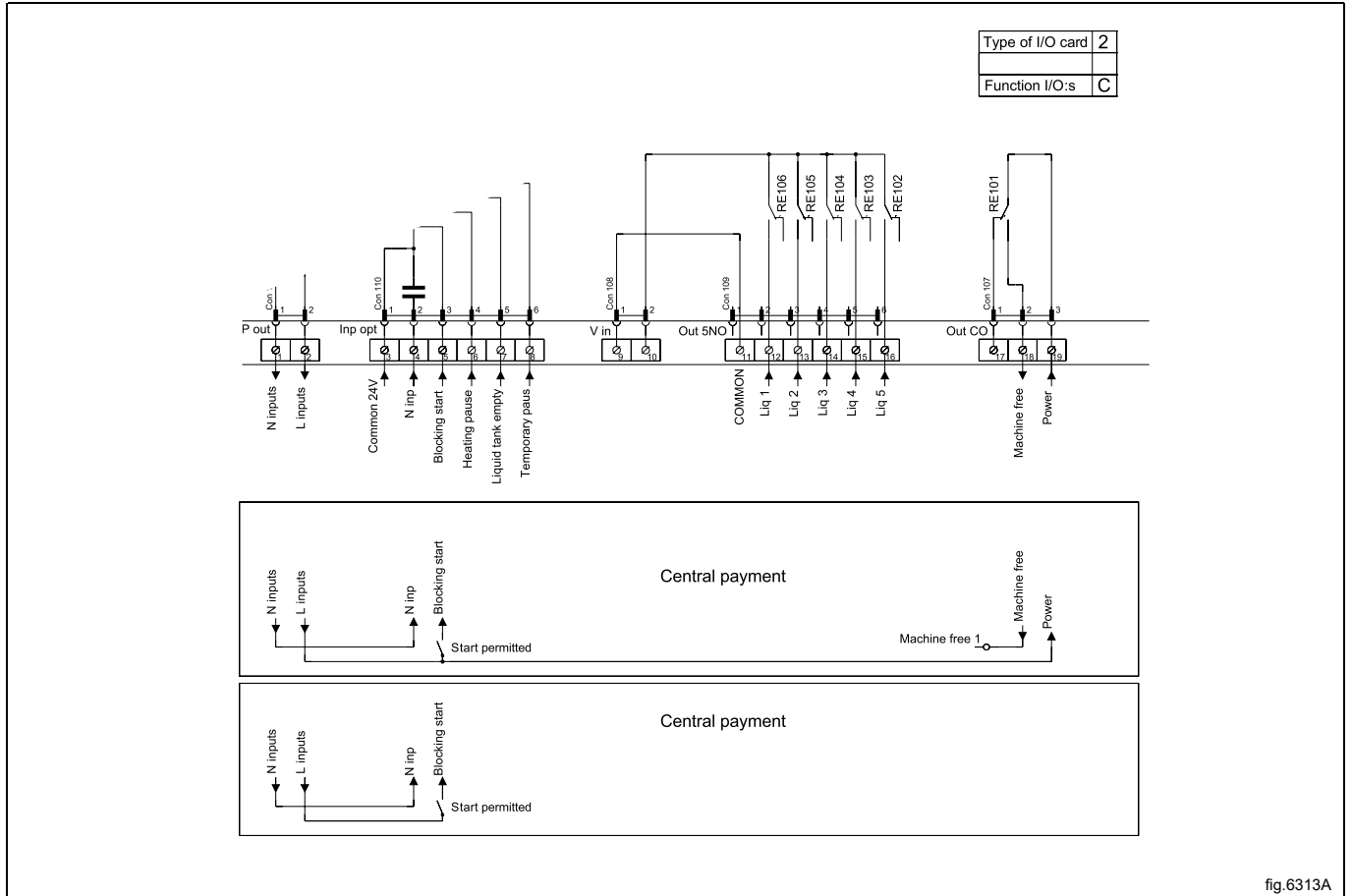


fig.6313A

### 9.5.4 Salidas para señales de detergente y entradas para señales de pausa, señal de "vacío" y reducción de precio (2D)

La figura muestra el funcionamiento estándar de direccionamiento en máquinas con programa de monedas.

El precio del programa puede reducirse si se mantiene activada (alta) la señal de la conexión 5 («Precio rojo»). Esta función tiene varias aplicaciones, entre las que se incluyen reducciones de precio durante periodos específicos del día. Mientras la señal está activa (alta), el precio del programa se reduce en el porcentaje introducido en el menú de la programación del precio.

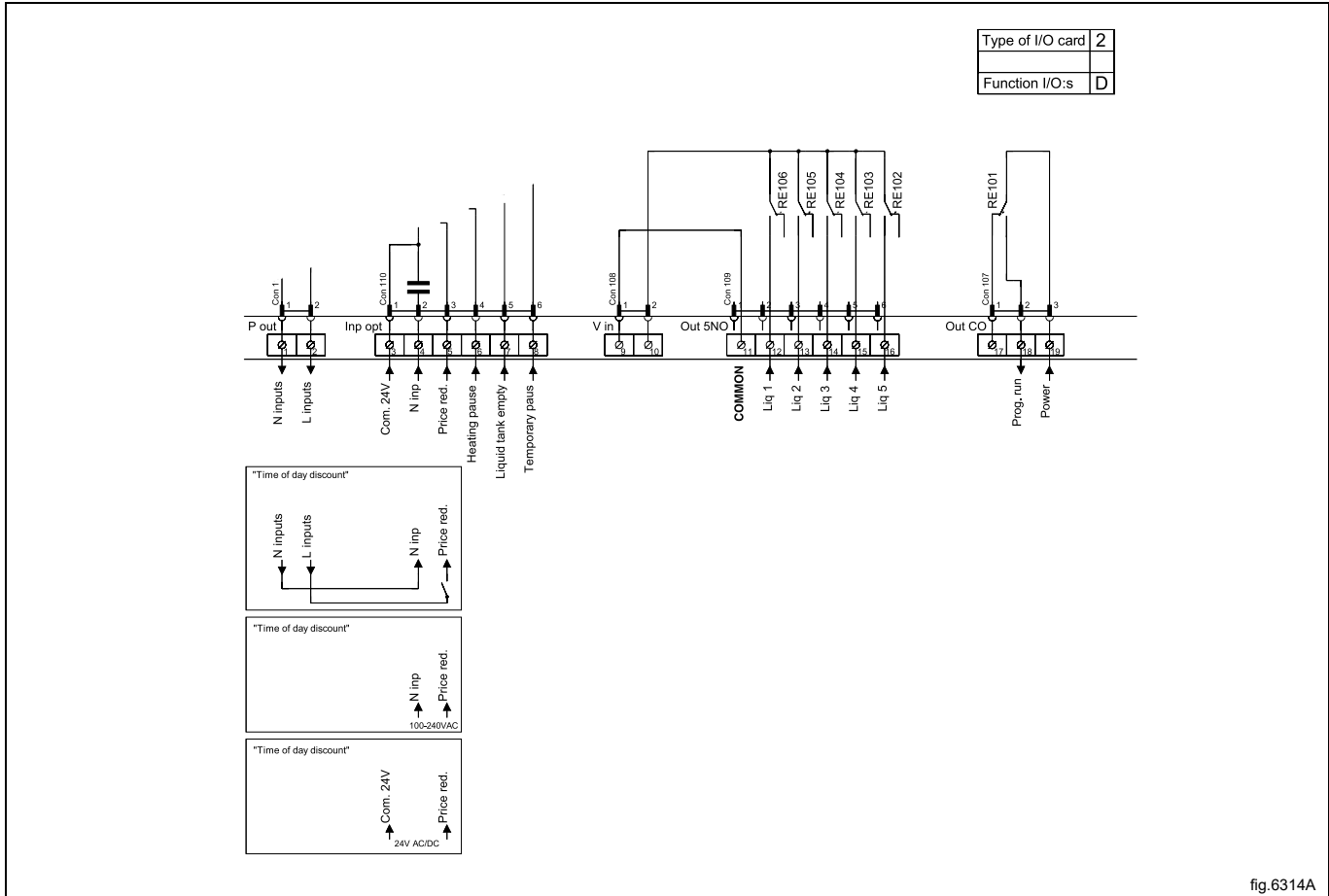


fig.6314A

### 9.5.5 Reserva / pago central (2F)

El pago central o el sistema de reservas debe transmitir una señal activa (alta) a la máquina tan pronto como se haya recibido la autorización para poner la máquina en marcha. La señal debe permanecer activa (alta) hasta que se ponga en marcha la máquina. Mientras se está ejecutando el programa, pasa por la conexión 18 una señal de realimentación que permanece activa (alta). Esta señal es alimentada con 230 V desde la conexión 19 o de una fuente externa de 24 V.

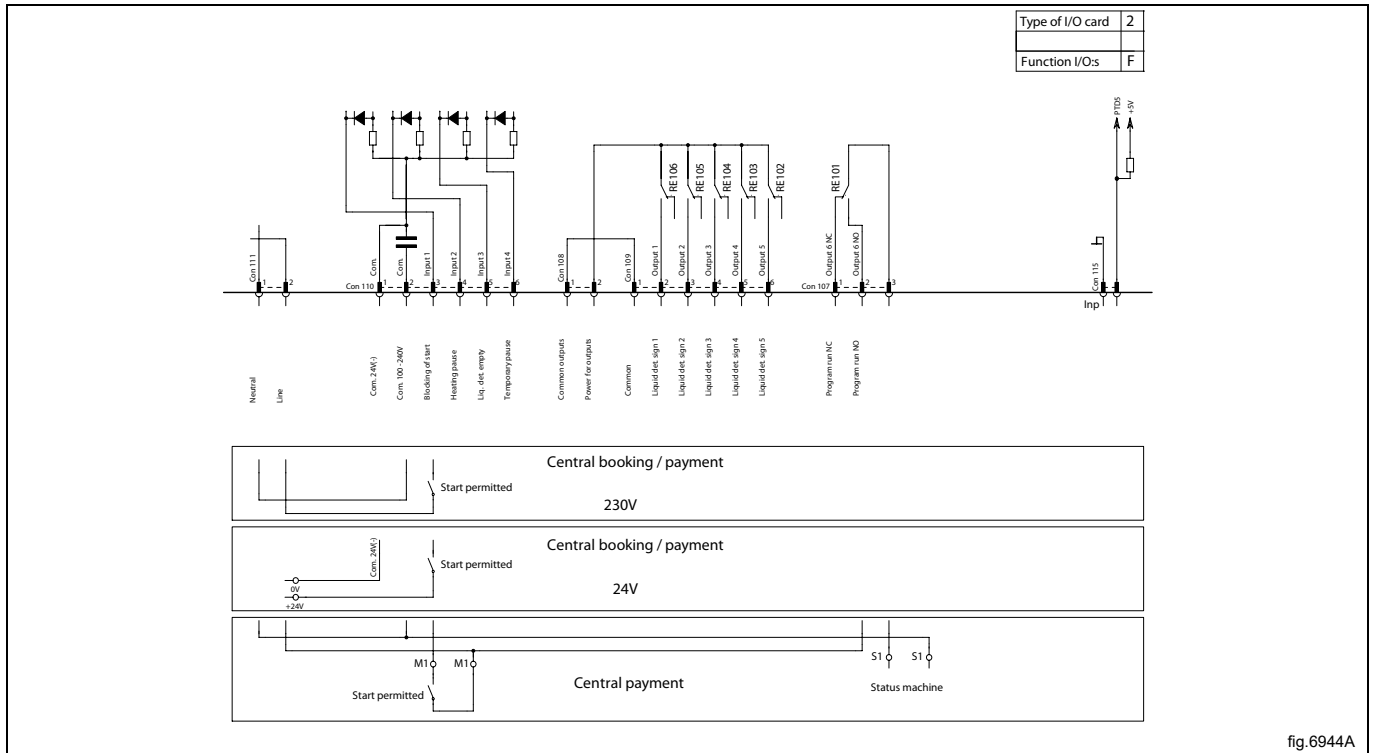
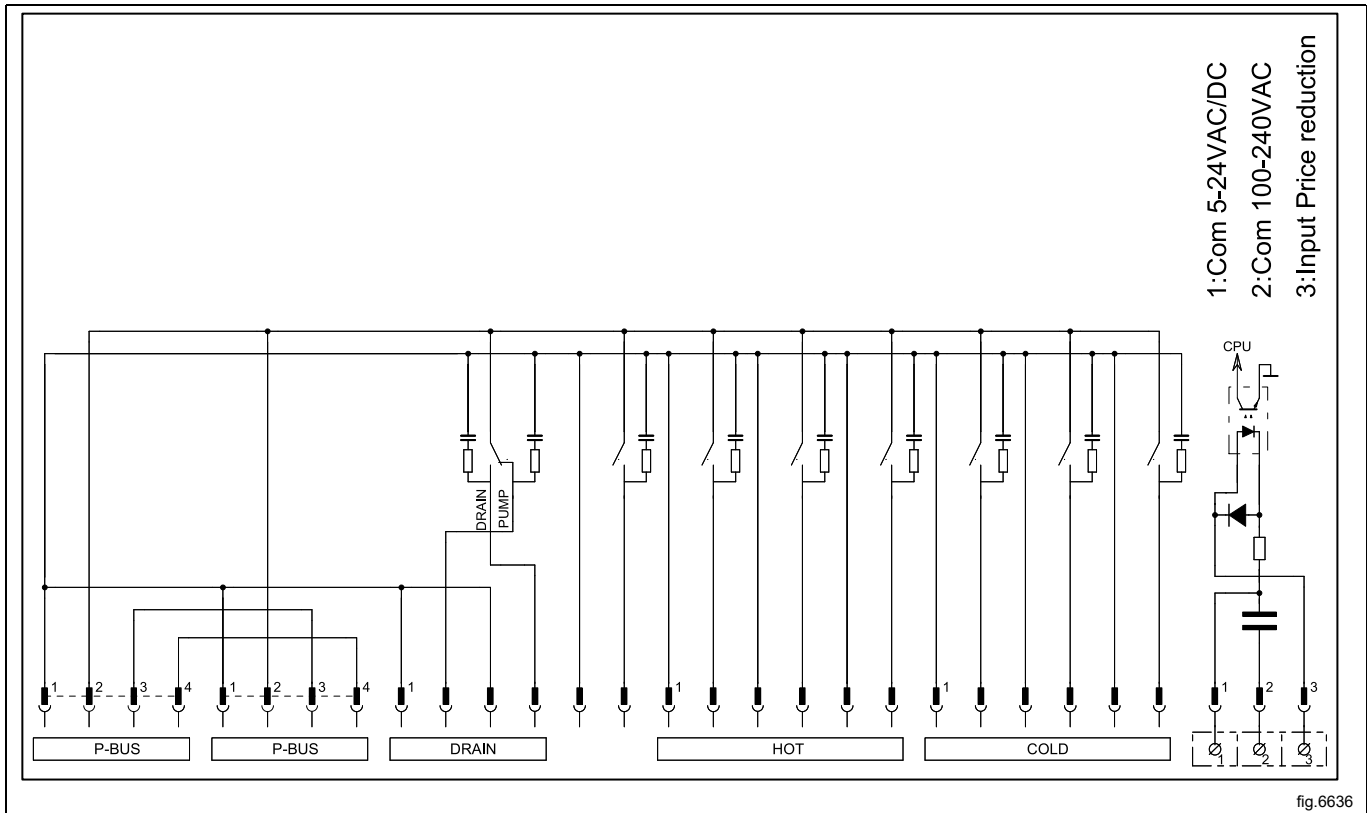


fig.6944A

### 9.5.6 Máquina con módulo de I/O tipo 3

El precio del programa puede reducirse si se mantiene activada (alta) la señal que pasa por la conexión 3 "Reducción de precio". Esta función tiene varias aplicaciones, entre las que se incluyen reducciones de precio durante periodos específicos del día. Mientras la señal está activa (alta), el precio del programa se reduce en el porcentaje introducido en el menú de la programación del precio.



**9.6 Conversión de los elementos de calentamiento**

**9.6.1 WH6-7, WH6-8 y WH6-11 se pueden convertir de 400-415 V 3 CA a 230-240 V 1 CA con potencia reducida**

Desenchufe la máquina de la red eléctrica.

Desmonte el panel frontal y quite la cubierta de los elementos de calentamiento.

Retire los cables azules.

Traslade los cables 357/BN sobre E1 y 358/GY sobre E3 de los terminales rojos a los blancos en cada elemento, tal y como se indica en la figura.

Vuelva a colocar la cubierta en los elementos de calentamiento y vuelva a colocar el panel protector.

Desmonte el panel protector de los contactores. Tal y como muestra la figura, cambie la posición de los cables 357/BN y 358/GY sobre el contactor de calentamiento K21.

Pase el cable L3 a la posición N como indica la figura.

Vuelva a montar el panel protector de los contactores.

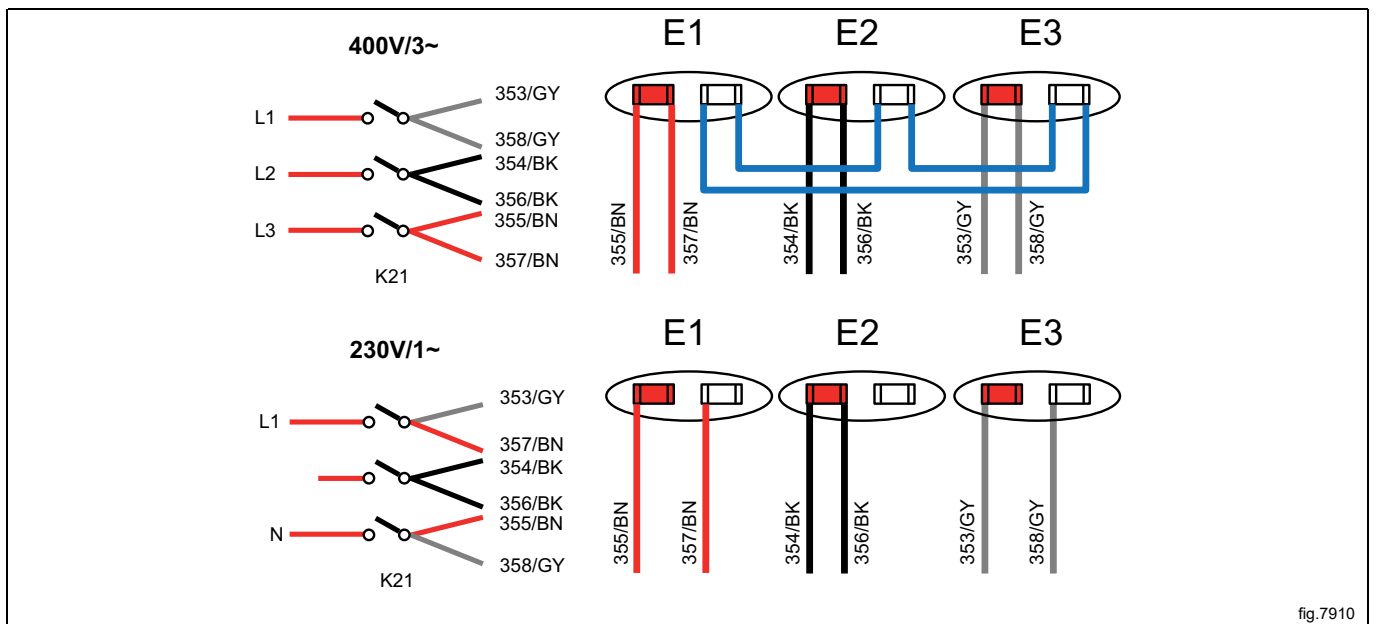


fig.7910

Conecte la máquina a la red eléctrica.

Compruebe que todos los bornes y los cables están bien fijados y ponga a funcionar la máquina con un programa de lavado corto, a 60° para asegurarse de que se calienta.

### 9.6.2 WH6-14 se pueden convertir de 380-415 V 3N CA a 220-240 V 1N CA con potencia reducida

Desenchufe la máquina de la red eléctrica.

Desmonte el panel protector de la unidad de las conexiones eléctricas.

Retire los cables conectados a K21:2 y K22:6. Traslade los cables que queden de L2 y L3 a L1 o N, tal y como se muestra en la figura.

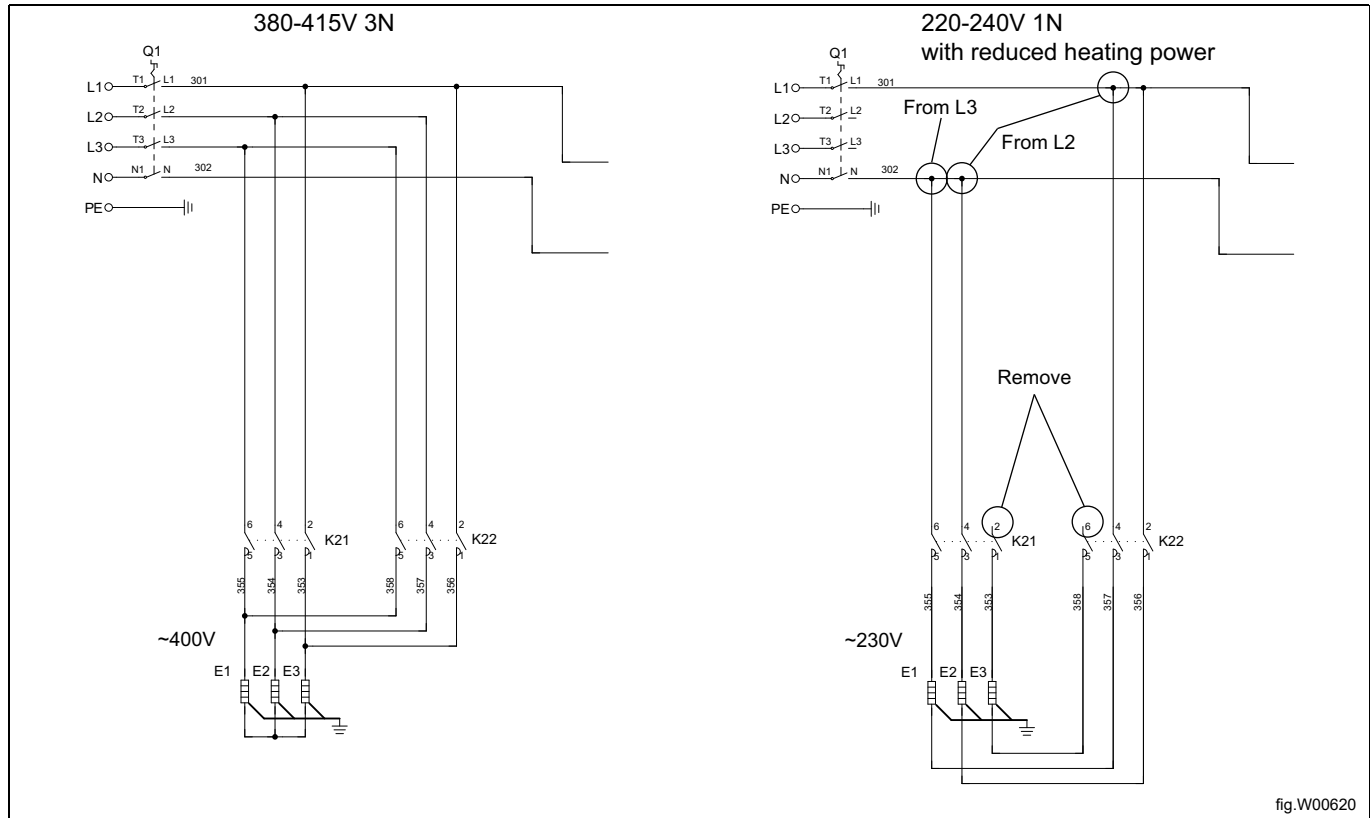


fig.W00620

Vuelva a montar el panel protector de la unidad de las conexiones eléctricas.

Conecte la máquina a la red eléctrica.

Compruebe que todos los bornes y los cables están bien fijados y ponga a funcionar la máquina con un programa de lavado corto, a 60° para asegurarse de que se calienta.



## 10 Conexión de vapor

Para facilitar la instalación y mantenimiento los tubos de entrada a la máquina han de estar provistos con una llave de cierre manual. La manguera de conexión debe ser del tipo ISO/1307- 1983 o equivalente.

Medida de la conexión del filtro: DN 15 (BSP 1/2").

Desmonte el panel superior (A). Desmonte la carcasa (B).

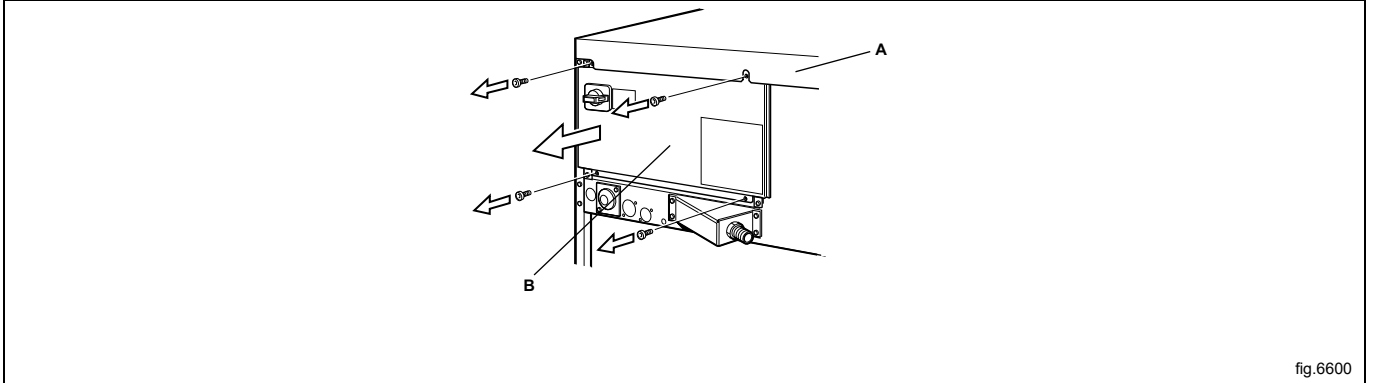


fig.6600

Monte la boquilla articulada en la válvula de vapor. Monte la válvula de vapor en la máquina. Monte la boquilla, el filtro y el codo. Monte el filtro en el sentido correcto. Engaste la manguera de vapor en el codo. Compruebe que no se han formado codos ni se ha doblado la manguera de vapor.

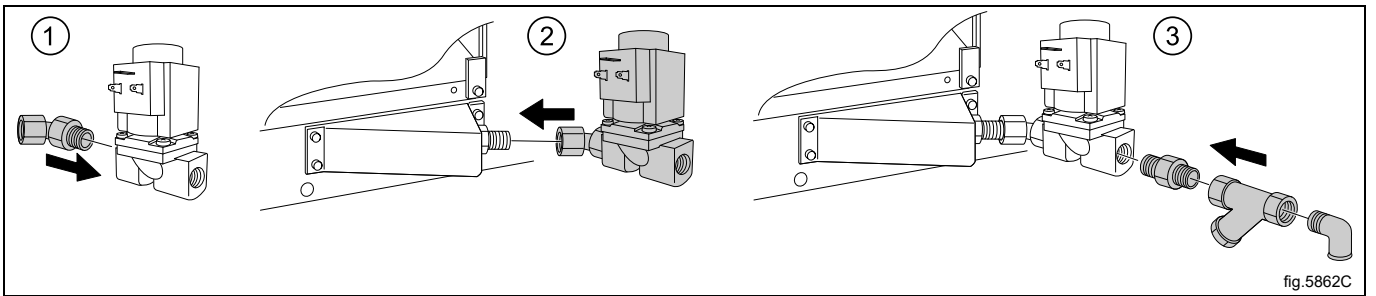


fig.5862C

Monte la manguera con alambres entre la válvula de vapor y la máquina. Conecte los alambres a la válvula de vapor. Conecte el cable de tierra a la conexión de tierra del borne. Acople el conector del cable "CALENTAMIENTO" al terminal "CALENTAMIENTO" de la tarjeta I/O.

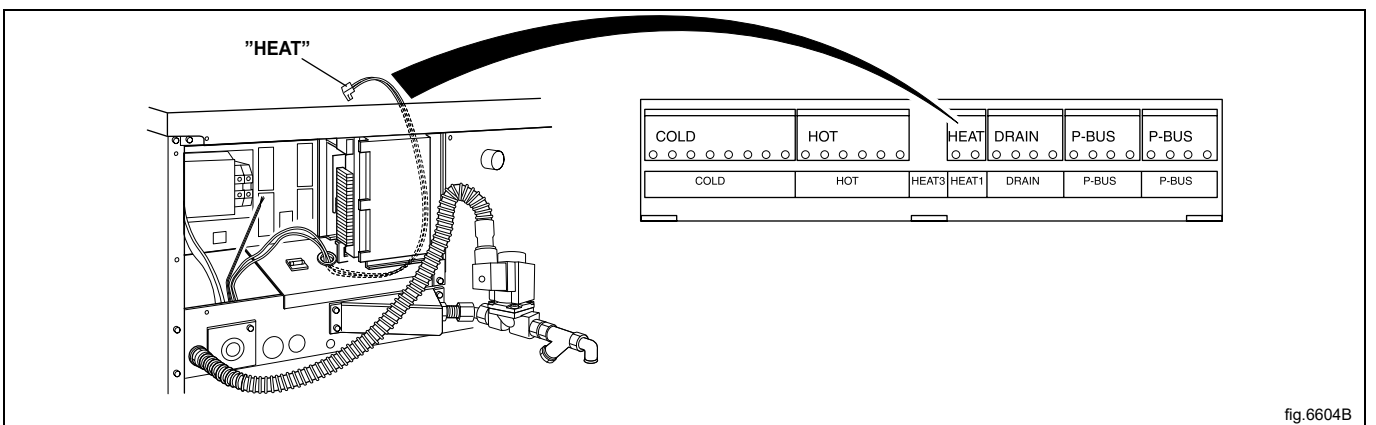


fig.6604B

Presión del vapor necesaria:

- mínima: 50 kPa (0,5 kp/cm<sup>2</sup>)
- máxima: 800 kPa (8 kp/cm<sup>2</sup>)
- recomendado: 600 kPa (6 kp/cm<sup>2</sup>)

### Nota!

Una máquina calentada por vapor está pensada para utilizar solamente vapor limpio.

## 11 Al encender la máquina por primera vez

Tras haber completado la instalación y conectado la alimentación por primera vez, deberá realizar los ajustes siguientes. Cuando se haya configurado un parámetro, pasará automáticamente al siguiente.

- Seleccionar idioma
- Seleccionar fecha y hora
- Activar/desactivar la alarma de servicio

Para obtener más información acerca de los parámetros siguientes, consulte el manual de programación y configuración.

### 11.1 Seleccionar idioma

Seleccione el idioma de la lista que se muestra en pantalla.

Será el idioma en que se mostrarán todos los mensajes visualizados, nombres de programas, etc.

### 11.2 Seleccionar fecha y hora

Seleccione **SÍ** y pulse el botón selector para acceder al menú **HORA/FECHA**.

Active el menú **FIJAR TIEMPO** y configure la hora correcta.

Guardar la configuración.

Active el menú **FIJAR FECHA** y configure la fecha correcta. Comience por fijar el año.

- Fije el año. Salga para continuar con un pulsado largo en el botón selector.
- Fije el mes. Salga para continuar con un pulsado largo en el botón selector.
- Fije el día. Salga con un pulsado largo en el botón selector y después guarde con un pulsado largo en el botón selector.

Salga del menú cuando haya terminado.

## 12 Prueba de funcionamiento



Solo el personal cualificado puede llevar a cabo esta prueba.



Realice una prueba de funcionamiento al finalizar la instalación y antes de que la máquina esté lista para su uso.

Abra las válvulas de agua manuales.

Ponga en marcha un programa.

- Compruebe que el tambor gira con normalidad y no se oyen ruidos extraños.
- Compruebe que no hay fugas en la entrada de agua ni en el desagüe.
- Compruebe que pasa agua por la cubeta del detergente.
- Compruebe que no se puede abrir la puerta durante un programa.

### Lista para usar

Si todas las pruebas son correctas, ya puede utilizar la máquina.

Si alguna de las pruebas da error o detecta fallos, póngase en contacto con el distribuidor.

## 13 Información sobre la eliminación

### 13.1 Eliminación del aparato al final de su vida útil

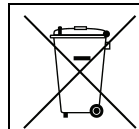
Antes de eliminar la máquina, se recomienda inspeccionarla atentamente y comprobar que no haya partes de la estructura que puedan ceder o romperse durante el desguace.

Las piezas de la máquina se deben desechar de manera diferenciada, en función de sus distintas características (por ej., metales, aceites, grasas, plástico, goma, etc.).

El desguace debe llevarse a cabo de conformidad con la legislación vigente en cada país.

En general, el aparato debe trasladarse a un centro de recogida o desguace especializado.

Desmunte el aparato agrupando los componentes en función de sus características químicas. Tenga en cuenta que el compresor contiene aceite lubricante y líquido refrigerante que se pueden reciclar, y que los componentes del frigorífico y de la bomba calorífica están clasificados como residuos especiales asimilables a urbanos.



La presencia de este símbolo en el producto indica que no puede recibir el mismo tratamiento que los residuos domésticos, sino que debe desecharse correctamente para evitar cualquier consecuencia negativa para el medio ambiente y la salud. Para más información sobre el reciclaje de este producto, contacte con el representante o el distribuidor local, el Servicio de atención al cliente o el organismo local encargado de la eliminación de residuos.



### Nota!

**Es necesario destruir la marca, el manual y el resto de documentos inherentes a la máquina durante su desguace.**

### 13.2 Eliminación del embalaje

El embalaje debe eliminarse de conformidad con las normas vigentes en el país donde se utiliza el equipo. Todos los materiales utilizados para el embalaje son respetuosos con el medio ambiente.

Se pueden conservar, reciclar o quemar sin peligro en una planta incineradora. Las piezas de plástico reciclables están marcadas como en los ejemplos siguientes.

	<p>Polietileno:</p> <ul style="list-style-type: none"> <li>• Embalaje exterior</li> <li>• Bolsa con instrucciones</li> </ul>
	<p>Polipropileno:</p> <ul style="list-style-type: none"> <li>• Bridas</li> </ul>
	<p>Espuma de poliestireno:</p> <ul style="list-style-type: none"> <li>• Protecciones de esquinas</li> </ul>





Electrolux Professional AB  
341 80 Ljungby, Sweden  
[www.electroluxprofessional.com](http://www.electroluxprofessional.com)